

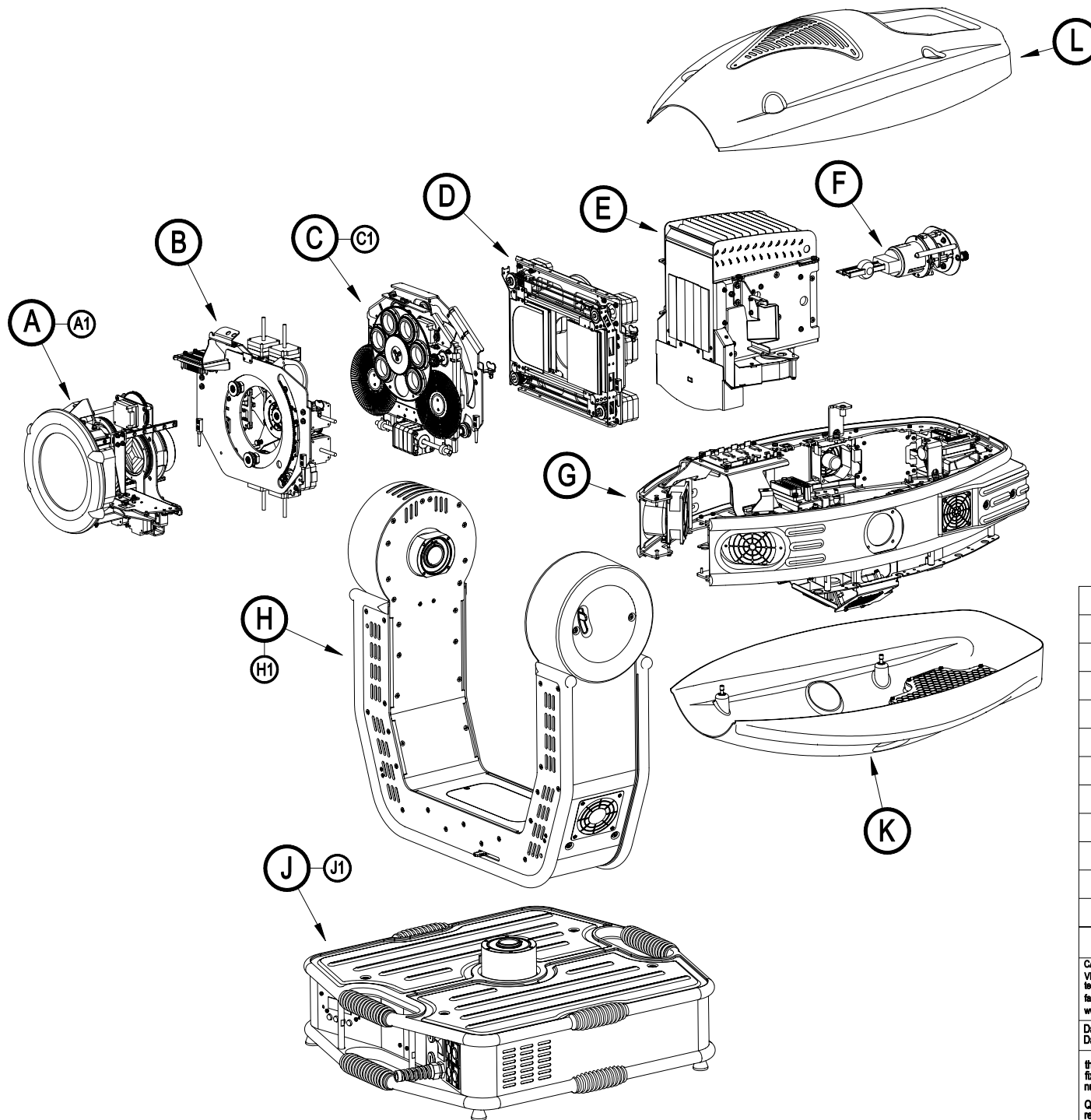
 **coemar**

i Profile Flex

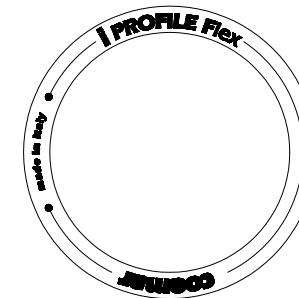
CODE / CODICE 9124

VERSION / VERSIONE 2

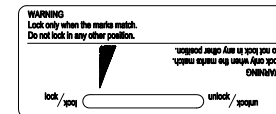
DATE / DATA 16/04/2004



LABELS / ETICHETTE



ETC 103



ETC 110



ETC 109



ETC 104

CODE / CODICE	POS.	DESCRIPTION	DESCRIZIONE	N°PCS
	A	ZOOM ASSEMBLY	GRUPPO ZOOM	1
	B	SHUTTER BLADE ASM.	GRUPPO GHIGLIOTTINE	1
	C	EFFECTS ASSEMBLY	GRUPPO EFFETTI	1
	D	COLORS CHANGER ASM.	GRUPPO CAMBIACOLORI	1
	E	REFLECTOR ASSEMBLY	GRUPPO PARABOLA	1
	F	LAMP ASSEMBLY	GRUPPO LAMPADA	1
	G	HOLDING FRAME	STRUTTURA PORTANTE	1
	H	YOKE	FORCELLA	1
	J	BASE	BASE	1
A - 1409	K	LOWER COVER	CARTER INFERIORE	1
A - 1410	L	UPPER COVER	CARTER SUPERIORE	1



SPARE PARTS DIAGRAM | SCHEMA PARTI DI RICAMBIO

CASTEL GOFFREDO (MN) ITALIA
VIA INGHILTERRA ZONA IND. EST
tel: (0378) 77521
fax: (0378) 780657 - 780889 - 780844
www.coemar.com

Duplication of this drawing, either full or in part, is strictly prohibited without prior written authorization from coemar
Questo disegno non può essere copiato, riprodotto, mostrato a terzi
Senza nostra autorizzazione

Date: 16/04/2004

Revision N. 1
Versione N°

Revision date: 16/04/2004
Data di modifica:

this document refers to
fixtures with serial
number

from/compreso tra
CO 9124 094 2003 001

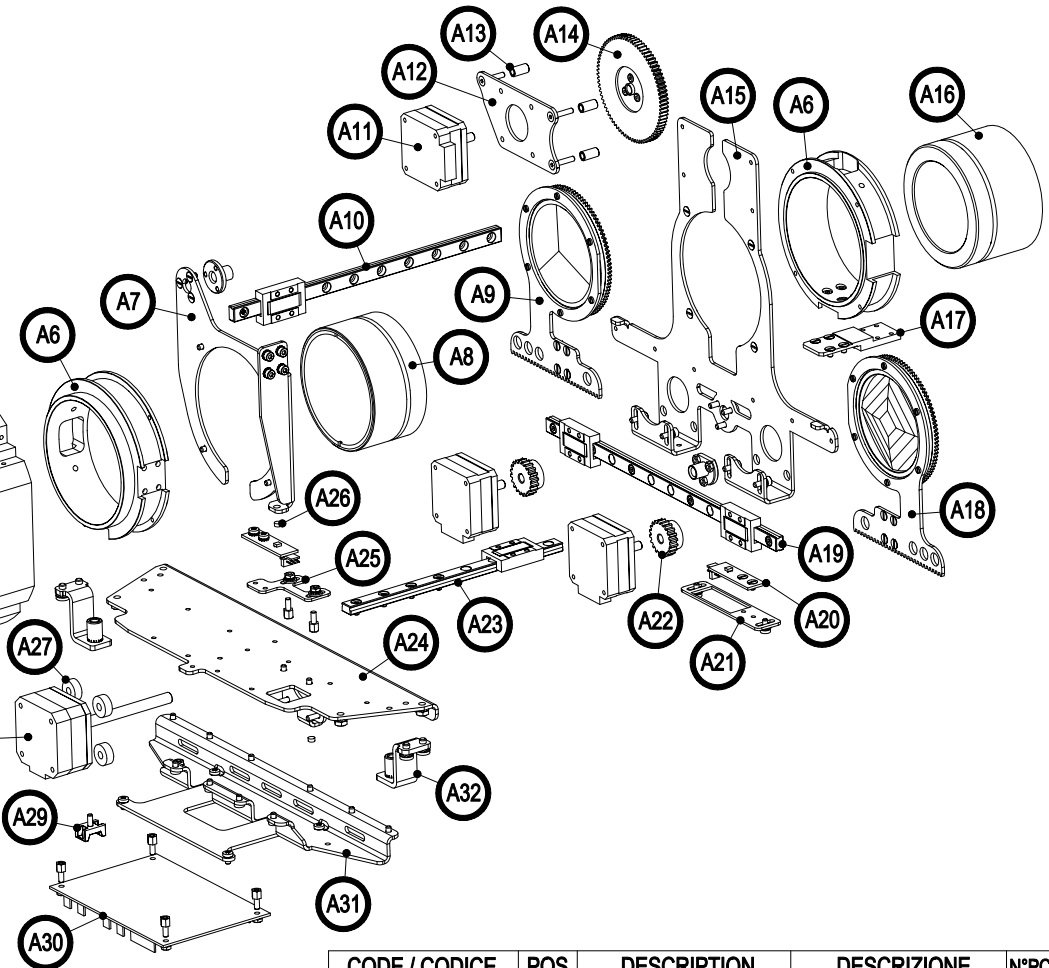
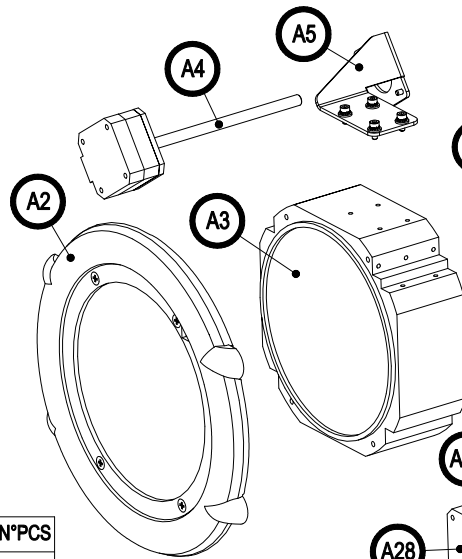
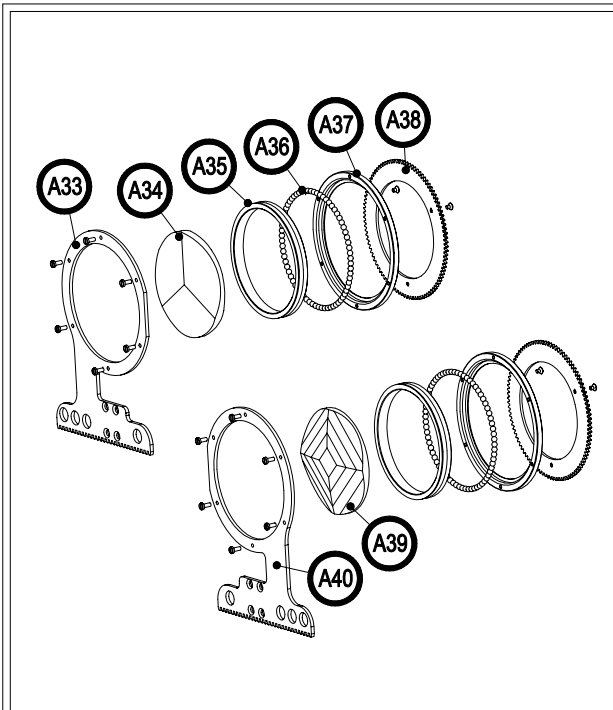
Fixture.
Proiettore **iProfile Flex**

Questo documento è
relativo ai proiettori con
numero di serie

to/e

Page
Pagina 01 of /di 16

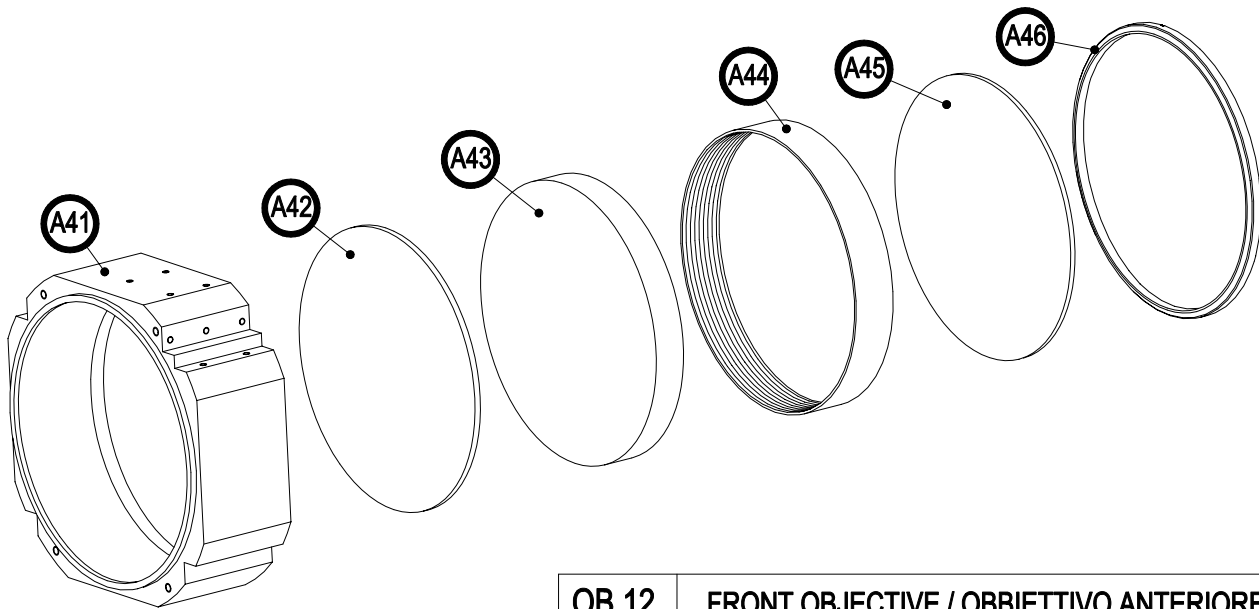
Position ref.
Posizione di rif.



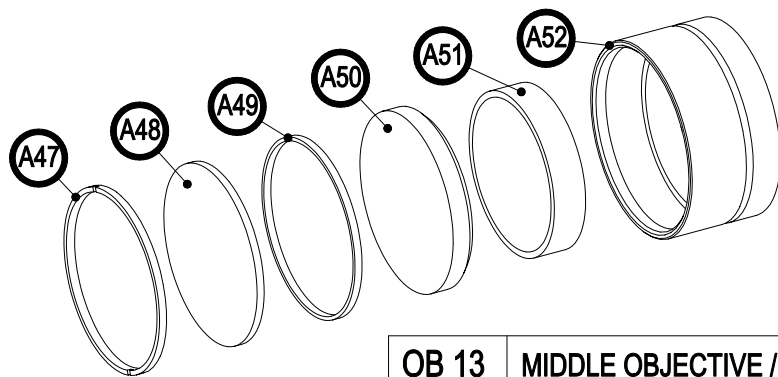
CODE / CODICE	POS.	DESCRIPTION	DESCRIZIONE	N°PCS
	A 1	OBJECTIVES - A3/A8/A16	OBBIETTIVI - A3/A8/A16	
MMG 77 / V	A 2	FRONT RING	ANELLO ANT. GOMM.	1
OB 12	A 3	FRONT OBJECTIVE	OBBIETT. ANTERIORE	1
MT 31	A 4	MOTOR 42x42x25 S.115	MOT. 42x42x25 ALB.115	1
8672.185	A 5	MOTOR HOLDER	SUPPORTO MOTORE	1
MMT 34	A 6	OBJECTIVE HOLDER	PORTA OBBIETTIVO	2
8664.71	A 7	OBJ. HOLDER PLATE	SUPP. OBBIETTIVO	1
OB 13	A 8	INTERMED. OBJECTIVE	OBBIETT. INTERMEDIO	1
A - 1413	A 9	RIGHT PRISM PLATE	PALETTA PRISMA DX	1
CU 17	A 10	GUIDE 195 LM	GUIDA 195 LM	1
MT 32	A 11	MOTOR 39x39x20 S.16	MOT. 39x39x20 ALB.16	3
8664.121	A 12	PRISM MOTOR HOLDER	PORTA MOT. PRISMI	1
MM 768	A 13	SP. Øe5.5 Øi3.5 H10.5	DIST. Øe5.5 Øi3.5 H10.5	3
A - 13	A 14	GOBO ROT. GEAR ASM.	ING. ROT. GOBO ASM.	1
8664.04	A 15	PRISM HOLDER	PIASTRA SUPP. PRISMA	1
OB 14	A 16	REAR OBJECTIVE	OBBIETT. POSTERIORE	1
MM 17	A 17	OBJECTIVE HOLDER	ADATTATORE OBBIETT.	1
A - 1304	A 18	LEFT PRISM PLATE	PALETTA PRISMA SX	1
CU 09	A 19	GUIDE 235 LM	GUIDA 235 LM	1
EL 0500288	A 20	SENSOR	SENSORE	2
8664.11	A 21	SENSOR HOLDER	SUPP. LETTORE RESET	1

CODE / CODICE	POS.	DESCRIPTION	DESCRIZIONE	N°PCS
IN 102	A 22	GEAR Z20 M1	INGRANAGGIO Z20 M1	2
CU 10	A 23	GUIDE 155 LM	GUIDA 155 LM	1
8664.03	A 24	ZOOM HOLDER PLATE	PIASTRA SUPP. ZOOM	1
8672.190	A 25	OBJECTIVE SENSOR PL.	SQ. SENSORE OBBIETT.	1
MV 65	A 26	MAGNET Ø4 H2	MAGNETE Ø4 H2	2
MV 5478	A 27	WASHER	RONDELLA ANTICAL.	4
MT 34 / 1	A 28	MOTOR 42x42x25 S.70	MOT. 42x42x25 ALB.70	1
MV 86	A 29	LOCHING CABLES	FERMA FASCETTE	5
CE 120 / A	A 30	4 MOTORS PCB AMS	SCHEDA 4 MOTORI AMS	1
8664.12	A 31	PCB HOLDER	PORTA SCHEDA	1
8664.58	A 32	RECEPTACLE HOLDER	SUPP. RICETTACOLO	2
8672.182	A 33	RIGHT PRISM HOLDER	SUPPORTO PRISMA DX	1
LEPR 08	A 34	3 FACES PRISM	PRISMA 3 FACCE	1

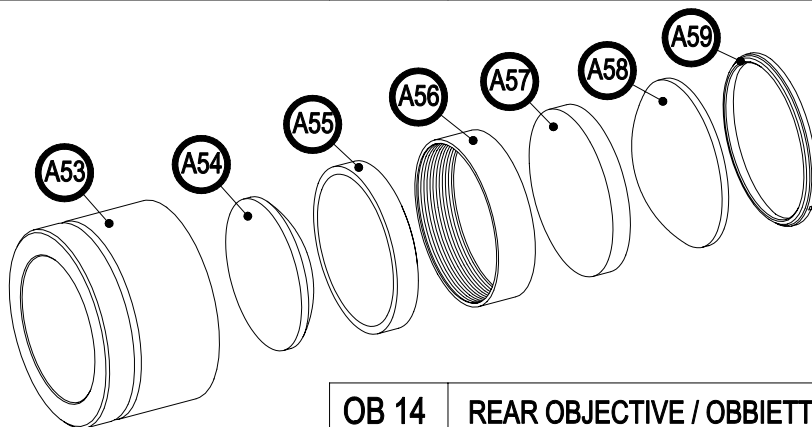
CODE / CODICE	POS.	DESCRIPTION	DESCRIZIONE	N°PCS
MMF 141	A 35	PRISM HOLDER Ø60	SUPPORTO PRISMA Ø60	2
MM 11	A 36	SPHERE Ø3	SFERA Ø3	140
MMF 142	A 37	SPHERES HOLDER RING	ANELLO TENUTA SFERE	2
8672.208	A 38	WHEEL Z98 M0.8	RUOTA Z98 M0.8	2
LEPR 09	A 39	17 FACED PRISM	PRISMA 17 FACCE	1
8672.226	A 40	LEFT PRISM HOLDER	SUPPORTO PRISMA SX	1
coemar		SPARE PARTS DIAGRAM SCHEMA PARTI DI RICAMBIO		
CASTEL GOFFREDO (MN) ITALIA VIA INGHILTERRA ZONA IND. EST tel: (0376) 71521 fax: (0376) 780657 - 780889 - 780844 www.coemar.com		Duplication of this drawing, either full or in part, is strictly prohibited without prior written authorization from coemar Questo disegno non può essere copiato, riprodotto, mostrato a terzi Senza nostra autorizzazione		
Date: 16/04/2004 Data: 16/04/2004		Revision N. Versione N° 1	Revision date: Data di modifica: 16/04/2004	
this document refers to fixtures with serial number		from/compresso tra CO 9124 094 2003 001	Fixture. Proiettore iProfile Flex	
Questo documento è relativo ai proiettori con numero di serie		to/e	Page Pagina 02 of /di 16	Position ref. Posizione di rif. (A)



OB 12 FRONT OBJECTIVE / OBIETTIVO ANTERIORE



OB 13 MIDDLE OBJECTIVE / OBIETTIVO INTERMEDIO



OB 14 REAR OBJECTIVE / OBIETTIVO POSTERIORE

CODE / CODICE	POS.	DESCRIPTION	DESCRIZIONE	N°PCS
MMT 31	A 41	FRONT OBJECTIVE TUBE	TUBO OBIETTIVO ANT.	1
LEBC 13 / 1	A 42	BCX LENS Ø130 R181/252	LENTE BCX Ø130 R181/252	1
LEM 06 / 1	A 43	LENS Ø130 E-F2	LEN. MENISCO Ø130 E-F2	1
MMD 302	A 44	SP. Øe130 Øi127.5 L20.5	DIST. Øe130 Øi127.5 L20.5	1
LEM 05 / 1	A 45	LENS Ø130 K5	LEN. MENISCO Ø130 K5	1
MMG 82	A 46	THREADER L. R. M134x0.75	GHIERA M134x0.75	1
MMG 83	A 47	THREADER L. R. M72x0.75	GHIERA M72x0.75	1
LEBC 15 / 1	A 48	BCX LENS Ø70 SF4	LENTE BCX Ø70 SF4	1
MMD 303	A 49	SPACER Øe69.9 Øi67 H3	DIST. Ø69.9 Øi67 H3	1
LEBC 14 / 1	A 50	BCC LENS Ø70 BK7	LENTE BCC Ø70 BK7	1
LEBC 16 / 1	A 51	BCC LENS Ø64 BK7	LENTE BCC Ø64 BK7	1
MMT 32	A 52	INTERM. OBJECTIVE TUBE	TUBO OBIETT. INTERM.	1
MMT 33	A 53	REAR OBJECTIVE TUBE	TUBO OBIETTIVO POST.	1
LEBC 17 / 1	A 54	BCX LENS Ø58 BK7	LENTE BCX Ø58 BK7	1
LEM 08 / 1	A 55	LENS Ø64 SF8	LENTE MENISCO Ø64 SF8	1
MMD 304	A 56	SPACER Øe64 Øi61 H15.6	DIST. Ø64 Øi61 H15.6	1
LEM 07 / 1	A 57	LENS Ø64 E-F2	LENTE MENISCO Ø64 E-F2	1
LEBC 18 / 1	A 58	BCX LENS Ø64 K5	LENTE BCX Ø64 K5	1
MMG 84	A 59	THREADER L. R. M66x0.75	GHIERA M66x0.75	1



SPARE PARTS DIAGRAM / SCHEMA PARTI DI RICAMBIO

CASTEL GOFFREDO (MN) ITALIA
 VIA INGILTERRA ZONA IND. EST
 tel: (0376) 77521
 fax: (0376) 780857 - 780889 - 780844
 www.coemar.com

Duplication of this drawing, either full or in part, is strictly prohibited without prior written authorization from coemar
 Questo disegno non può essere copiato, riprodotto, mostrato a terzi Senza nostra autorizzazione

Date: 16/04/2004
 Data:

Revision N. 1
 Versione N°

Revision date: 16/04/2004
 Data di modifica:

this document refers to fixtures with serial number

from/compresso tra
 CO 9124 094 2003 001

Fixture. iProfile Flex
 Proiettore

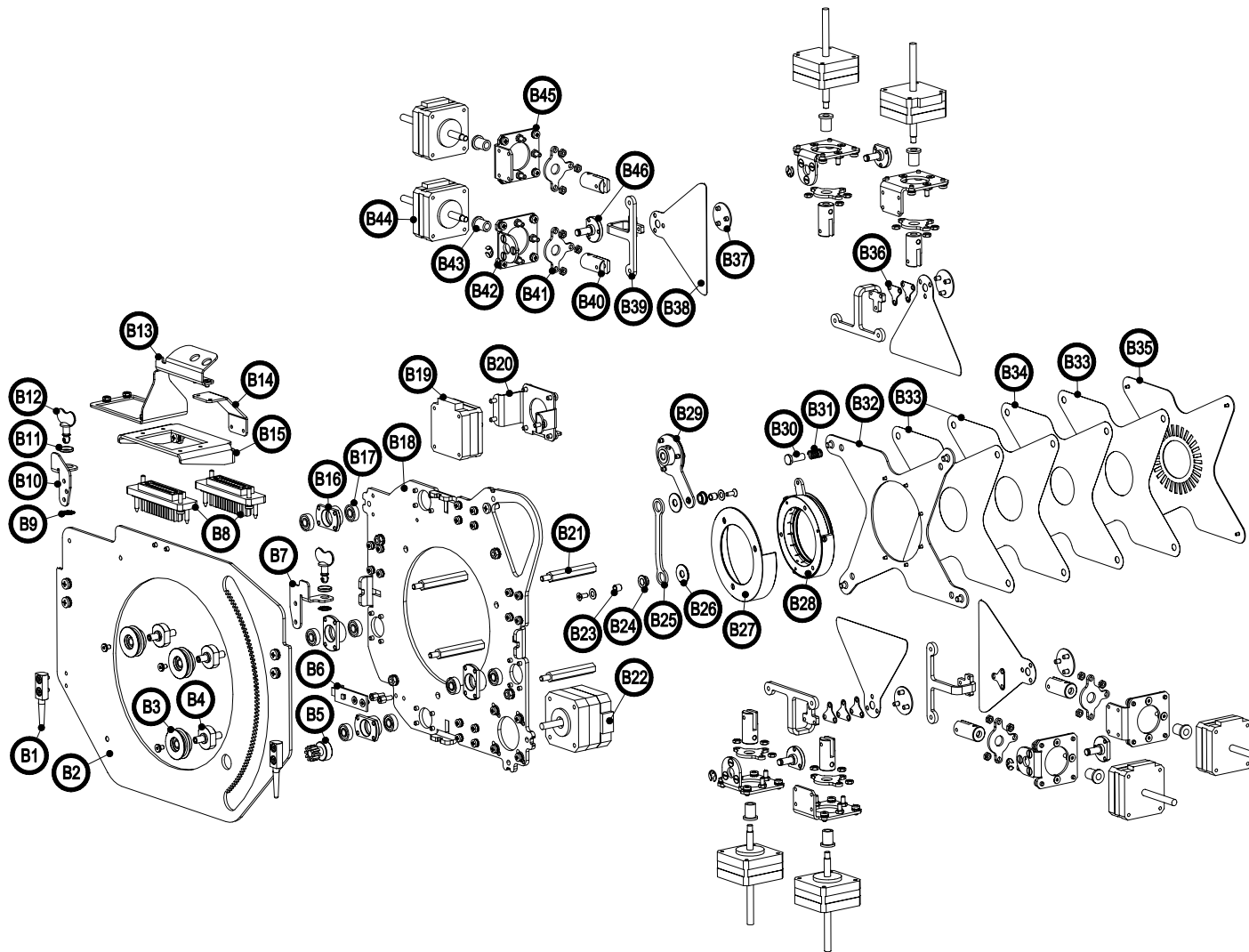
Questo documento è relativo ai proiettori con numero di serie

to/e

Page 03 of /di 16
 Pagina

Position ref. Posizione di rif.





CODE / CODICE	POS.	DESCRIPTION	DESCRIZIONE	N°PCS
MMD 02	B 21	SPACER EX. M/F H43	DIST. ESAG. M/F H43	4
MT 04	B 22	MOTOR 40x40 SHAFT 18	MOTORE 40x40 ALB. 18	1
MM 2609	B 23	SPACER Øe5 Øi3.5 H5	DIST. Øe5 Øi3.5 H19	2
MMF 137	B 24	IRIS BUSH	BUSSOLA PER IRIS	2
8664.34	B 25	IRIS CONNECTING ROD	TIRANTE MOVIM. IRIS	1
MMD 196	B 26	SPACER Øe15 Øi5.2 H1	DIST. Øe15 Øi5.2 H1	2
MMF 149	B 27	IRIS FLANGE HOLDER	FLANGIA PORTA IRIS	1
FO 5040	B 28	7 / 40 IRIS	IRIS 7 / 40	1
A - 1323	B 29	IRIS LEVER PLATE	LEVA MOVIMENTO IRIS	1
MMP 260	B 30	SPRING HOLDER PIN	PERNO PORTA MOLLA	4
MO 1397	B 31	SPRING W 0.6	MOLLA F 0.6	4
8664.23	B 32	IRIS HOLDER PLATE	PIASTRA SUPP. IRIS	1
8664.24	B 33	INTERM. SLIDING PLATE	P. SCORR. INTERMEDIA	3
8664.25	B 34	INTERNAL SLIDING PL.	P. SCORR. INTERNA	1
8664.26	B 35	EXTERNAL SLIDING PL.	P. SCORR. ESTERNA	1
8664.93	B 36	SHUTT. BLADE SPACER	SPESSORE GHIGL.	8
8664.33	B 37	LOCKING RING	ANELLO DI BLOCC.	4
8664.29	B 38	SHUTTER BLADE	GHIGLIOTTINA	4
8664.72	B 39	SH. BLADE LEVER PL.	LEVA MOVIM. GHIGL.	4
MMP 264	B 40	SHUTTER BLADE PIN	SNODO PER GHIGL.	8
8664.57	B 41	BUSHING HOLDER	SUPP. BRONZINA	8
8664.31	B 42	MOTOR HOLDER	SUPPORTO MOTORE	4
MBA 01	B 43	BUSHING Ø8/11 Øi5 H12	BOCCOLA Ø8/11 Øi5 H12	8
MT 35	B 44	MOTOR 39x39 M5 2P	MOTORE 39x39 M5 2P	8
8664.32	B 45	MOTOR LOCKING PL.	SUPP. FISSO MOTORE	4
MMP 265	B 46	MOTOR ROTATING PIN	PERNO ROT. MOTORE	4

CODE / CODICE	POS.	DESCRIPTION	DESCRIZIONE	N°PCS	CODE / CODICE	POS.	DESCRIPTION	DESCRIZIONE	N°PCS
MMP 271	B 1	GUIDE PIN	PERNI DI CENTRAGGIO	2	GA 12 / 1	B 11	NYLON WASHER	RONDELLA IN NYLON	2
8664.19	B 2	SH. BLADE HOLDER PL.	PIASTRA FISS. GHIGL.	1	GA 12	B 12	BUTTERFLY PIN	PERNO A FARFALLA	2
MMF 146 ASS	B 3	BEARING FLANGE ASM.	FLANGIA CUSCIN. ASM.	3	8664.91	B 13	LOCKING CABLE PLATE	SQUADR. FERMA CAVI	1
MMP 261	B 4	BEARING HOLDER PIN	PERNO PORTA CUSCIN.	3	8664.92	B 14	FIXING PLATE	SQUADR. DI FISSAGGIO	1
IN 90	B 5	GEAR Z10 M1 H17	INGRAN. Z10 M1 H17	1	8664.13	B 15	CONNECTOR HOLDER	SUPP. CONNETTORI	2
EL 0500288	B 6	SENSOR	SENSORE	1	MMF 130	B 16	BEARING FLANGE	FLANGIA PORTA CUSC.	4
8672.166	B 7	RIGHT FIXING PLATE	SQUAD. FISSAGGIO DX	1	CU 01	B 17	BEARING Øe13 Øi5 H4	CUSCIN. Øe13 Øi5 H4	8
FI 48 / 1	B 8	SHUTTER BLADE CONN.	CONNETTORE GHIGL.	1	8664.18	B 18	SH. BLADE HOLDER	PIASTRA PORTA GHIGL.	1
GA 12 / 2	B 9	INOX WASHER	RONDELLA DI RITEGNO	2	MT 26	B 19	MOT. 39x39x20 SHAFT12	MOT. 39x39x20 ALB.12	1
8672.167	B 10	LEFT FIXING PLATE	SQUAD. FISSAGGIO SX	1	8664.22	B 20	IRIS MOTOR HOLDER	SUPP. MOTORE IRIS	1

coemar SPARE PARTS DIAGRAM / SCHEMA PARTI DI RICAMBIO

CASTEL GOFFREDO (MN) ITALIA
VIA INGILTERRA ZONA IND. EST
tel: (0376) 77521
fax: (0376) 780657 - 780889 - 780844
www.coemar.com

Duplication of this drawing, either full or in part, is strictly prohibited without prior written authorization from coemar
Questo disegno non può essere copiato, riprodotto, mostrato a terzi Senza nostra autorizzazione

Date: 16/04/2004

Revision N. 1

Revision date: 16/04/2004

this document refers to fixtures with serial number

from/compresso tra CO 9124 094 2003 001

Fixture. iProfile Flex Proiettore

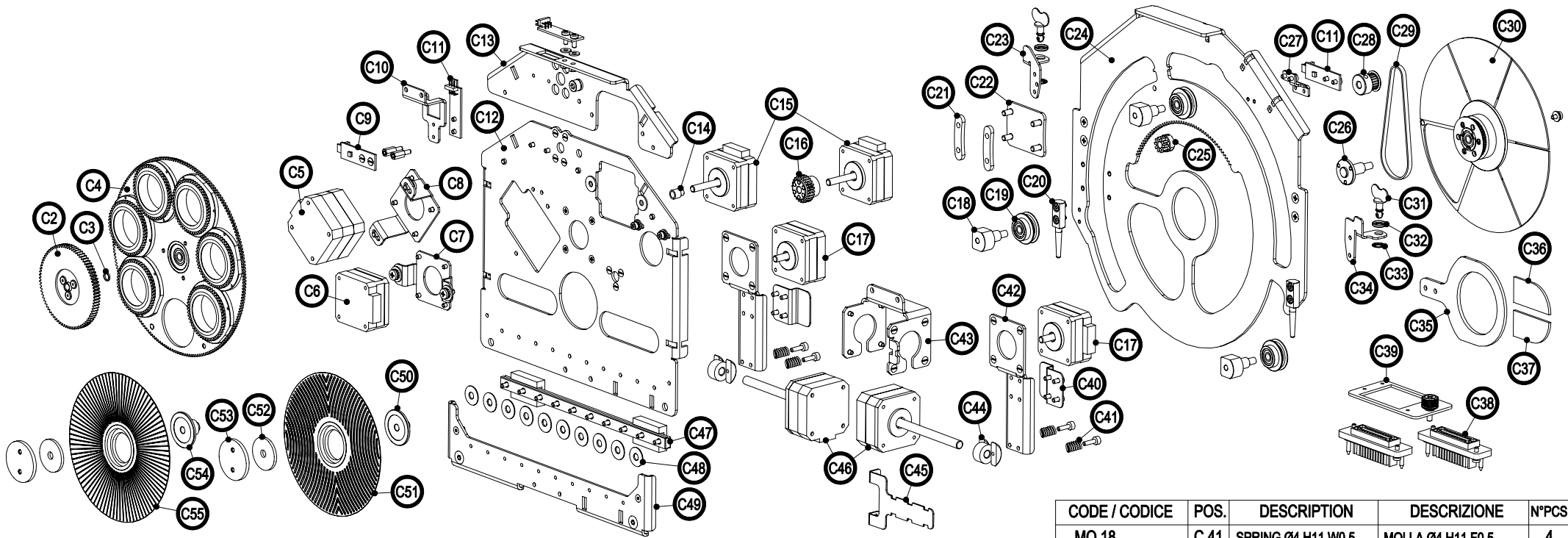
Questo documento è relativo ai proiettori con numero di serie

to/e

Page 04 of /di 16

Position ref. Posizione di rif.

B



CODE / CODICE	POS.	DESCRIPTION	DESCRIZIONE	N°PCS
	C 1	WHEELS C4 + C35	RUOTE C4 + C35	
A - 13	C 2	GOBO ROT. GEAR ASM.	ING. ROT. GOBOS ASM.	1
MMD 200	C 3	SPACER Øe6.5 Øi5.1 H1	DIST. Øe6.5 Øi5.1 H1	2
GO 12	C 4	GOBOS WHEEL	RUOTA GOBO	1
MT 39	C 5	MOTOR 40 x 40 SHAFT 11	MOTORE 40 x 40 ALB.11	1
MT 32	C 6	MOT. 39x39x20 SHAFT 16	MOTORE 39x39x20 ALB.16	1
8664.38	C 7	COLORS W. MOTOR HOLD.	SUPP. MOTORE R. COLORI	1
8664.70	C 8	EFFECTS W. MOTOR HOLD.	SUPP. MOT. R. EFFETTI	1
EL 0500288 U	C 9	SENSOR	SENSORE	1
8672.164	C 10	OPTO HOLDER PLATE	SQUAD. PORTA OPTO	2
EL 0500288	C 11	SENSOR	SENSORE	2
8664.20	C 12	EFFECTS ROT. PLATE	PIASTRA ROTANTE EFF.	1
8664.78	C 13	UPPER REINF. PLATE	PIASTRA RINFORZO SUP.	1
MMD 349	C 14	SPACER Øe8 Øi5.2 H10	DIST. Øe8 Øi5.2 H10	1
MT 36	C 15	MOTOR 39x39x20 SHAFT26	MOTORE 39x39x20 ALB.26	2
IN 119	C 16	GEAR Z24 M0.8	INGRANAGGIO Z24 M0.8	1
MT 26	C 17	MOTOR 39x39x20 SH.12	MOTORE 39x39x20 ALB.12	2
MMP 266	C 18	BEARING PIN	PERNO CUSCINETTI	3
MMF 146 ASS	C 19	BEARINGS FLANGE	FLANGIA CUSCINETTI	3
MMP 271	C 20	GUIDE PIN	PERNO DI CENTRAGGIO	2

CODE / CODICE	POS.	DESCRIPTION	DESCRIZIONE	N°PCS
8664.86	C 21	SPACER SUPPORT	SUPPORTO DISTANZIALE	2
8664.89	C 22	REINFORCED PLATE	PIASTRA DI RINFORZO	1
8672.167	C 23	LEFT FIXING PLATE	SQUAD. FISSAGGIO SX	1
8664.21	C 24	EFFECTS FIXING PLATE	PIASTRA FISSA PER EFF.	1
IN 104	C 25	GEAR Z10 M1 H10	INGRANAGGIO Z10 M1 H10	1
MMP 284	C 26	COLORS WHEEL PIN	PERNO RUOTA COLORI	1
8664.66	C 27	OPTO HOLDER	SUPPORTO OPTO	1
IN 24	C 28	20 MXL GEAR	PIGNONE 20 MXL	1
CD 16 / 1	C 29	MXL BELT Z 100	CINGHIA MXL Z 100	1
A - 1405	C 30	COLORS WHEEL	RUOTA COLORI	1
GA 12	C 31	BUTTERFLY PIN	PERNO A FARFALLA	2
GA 12 / 1	C 32	NYLON WASHER	RONDELLA IN NYLON	2
GA 12 / 2	C 33	INOX WASHER	ROND. DI RITEGNO INOX	2
8672.166	C 34	RIGHT FIXING PLATE	SQUAD. FISSAGGIO DX	1
8664.120	C 35	HEAT FILTER HOLDER	SUPPORTO FILTRO ANTIC.	1
FC 028	C 36	RIGHT HEAT FILTER	FILTRO ANTICALORE DX	1
FC 028 / 1	C 37	LEFT HEAT FILTER	FILTRO ANTICALORE SX	1
FI 45 / 1	C 38	EFFECTS CONNECTOR	CONNETTORE EFFETTI	2
A - 1414	C 39	CONNECTORS HOLDER	SUPPORTO CONNETTORI	1
8664.77	C 40	LIGHT BAFFLE PLATE	PARALUCE CARRELLI	2

CODE / CODICE	POS.	DESCRIPTION	DESCRIZIONE	N°PCS
MO 18	C 41	SPRING Ø4 H11 W0.5	MOLLA Ø4 H11 F0.5	4
8664.36	C 42	EFF. MOTOR HOLDER	SUPP. MOTORE EFFETTI	2
8664.37	C 43	MOTORS HOLDER	SUPPORTO MOTORI	1
MMF 136	C 44	EFFECT WHEEL PIN	PERNO RUOTA EFFETTI	2
8664.112	C 45	CABLES HOLDER PLATE	SQ. SUPPORTO CAVI	1
MT 34	C 46	MOTOR 42x42x25 SH.70	MOTORE 42x42x25 ALB.70	2
CU 20	C 47	GUIDE 195 LM	GUIDA 195 LM	1
MMD 196	C 48	SPACER Øe15 Øi5.2 H1	DIST. Øe15 Øi5.2 H1	10
8664.69	C 49	LOWER REINF. PLATE	PIASTRA RINFORZO INF.	1
MMF 134 / SX	C 50	LEFT EFF. WH. FLANGE	FLANGIA RUOTA EFF. SX	1
A - 1401	C 51	CIRCLES EFFECT WHEEL	RUOTA EFFETTI CERCHI	1
MV 84	C 52	MAGNET Øe30 Øi6 H3	MAGNETE Øe30 Øi6 H3	2
MMF 135	C 53	MAGNET FLANGE	FLANGIA PER MAGNETE	2
MMF 134	C 54	RIGHT EFF. WH. FLANGE	FLANGIA RUOTA EFF. DX	1
A - 1402	C 55	STRIPS EFFECT WHEEL	RUOTA EFFETTI RIGHE	1

coemar

SPARE PARTS DIAGRAM / SCHEMA PARTI DI RICAMBIO

CASTEL GOFFREDO (MN) ITALIA
VIA INGILTERRA ZONA IND. EST
tel: (0376) 77621
fax: (0376) 780857 - 780889 - 780844
www.coemar.com

Duplication of this drawing, either full or in part, is strictly prohibited without prior written authorization from coemar
Questo disegno non può essere copiato, riprodotto, mostrato a terzi Senza nostra autorizzazione

Date: 16/04/2004
Data:

Revision N. 1
Versione N°

Revision date: 16/04/2004
Data di modifica:

this document refers to fixtures with serial number

from/compresso tra CO 9124 094 2003 001

Fixture. iProfile Flex
Proiettore

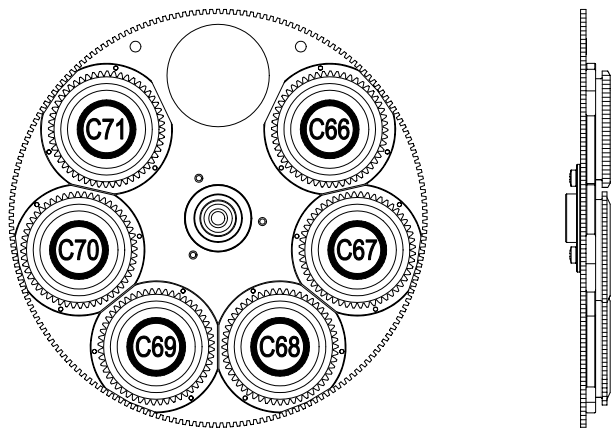
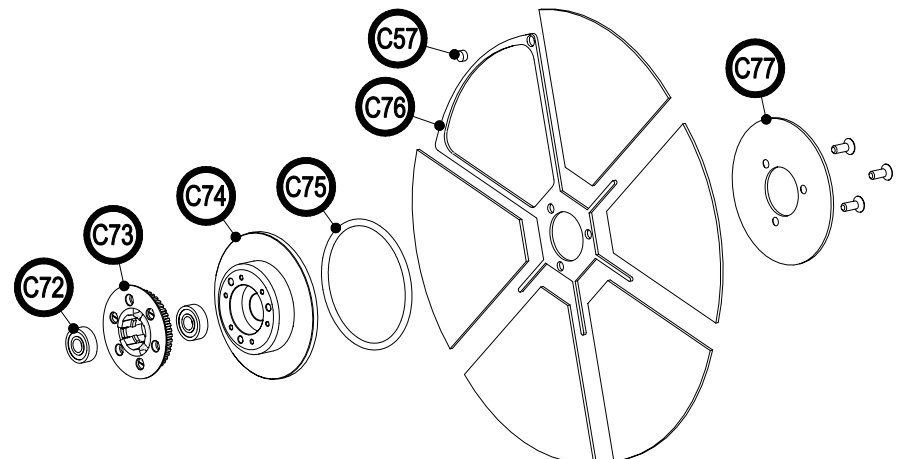
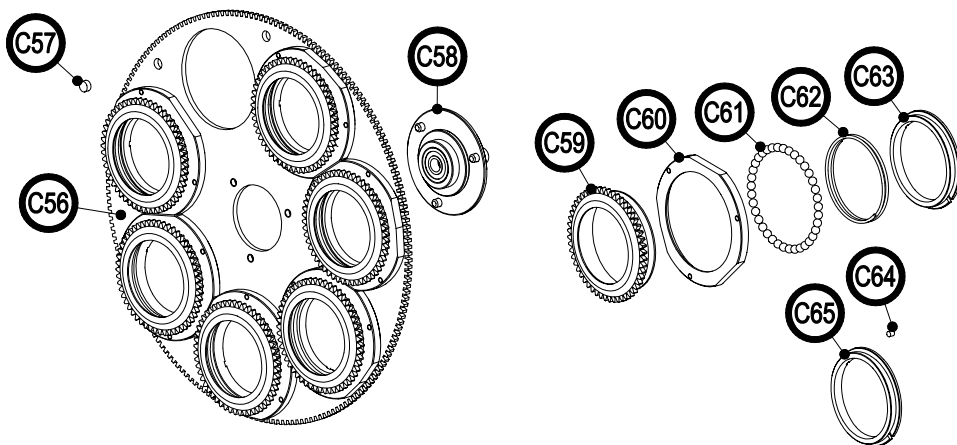
Questo documento è relativo ai proiettori con numero di serie

to/e

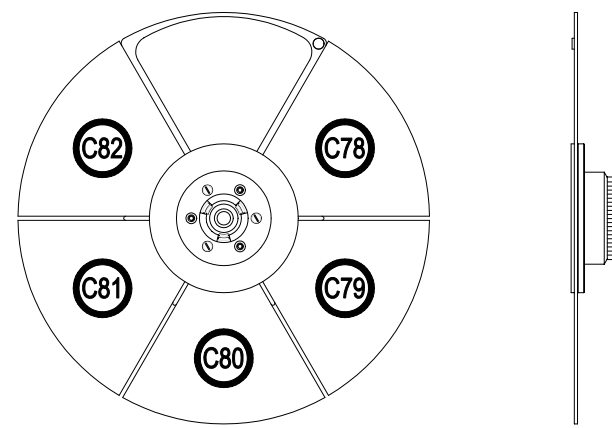
Page 05 of /di 16
Pagina

Position ref. Posizione di rif.





GOBOS WHEEL / RUOTA GOBOS



COLORS WHEEL / RUOTA COLORI

CODE / CODICE	POS.	DESCRIPTION	DESCRIZIONE	N°PCS
8672.269 / L	C 56	GOBOS W. PLATE M0.8Z192	RUOTA GOBOS M0.8 Z192	1
MV 65	C 57	MAGNET Ø4 H2	MAGNETE Ø4 H2	2
A - 1412	C 58	GOBOS W. FLANGE ASM.	FL. RUOTA GOBOS ASM.	1
MMF 152	C 59	ROTATING GOBO SUPP.	SUPP. GOBO ROTANTI	6
MMF 138	C 60	SPHERES HOLDER RING	ANELLO TENUTA SFERE	6
MM 11	C 61	SPHERE Ø3	SFERA Ø3	240
MO 44	C 62	LOCKING GOBO SPRING	MOLLA FERMA GOBO	6
MMG 98	C 63	GOBO THREADER	GHIERA PER GOBO	5
MV 65 / 1	C 64	MAGNET Ø2 H2	MAGNETE Ø2 H2	1
MMG 99	C 65	RESET GOBO THREADER	GHIERA PER GOBO RESET	1
GV 165	C 66	GLASS GOBO Ø32.8 FIRE	GOBO VET. FUOCO Ø32.8	1
VT 204	C 67	GL. GOBO Ø32.8 FLOWER	GOBO V. Ø32.8 FIORI	1

CODE / CODICE	POS.	DESCRIPTION	DESCRIZIONE	N°PCS
VT 202	C 68	GL. GOBO Ø32.8 LEAF	GOBO V. Ø32.8 FOGLIA	1
VT 206	C 69	GL. GOBO Ø32.8 TYPE 112	GOBO V. Ø32.8 TIPO 112	1
GO 47	C 70	METAL GOBO HOLES	GOBO METALLO FORI	1
VT 203	C 71	GL. GOBO Ø32.8 DIAMOND	GOBO V. Ø32.8 DIAMANTE	1
CU 01	C 72	BEARING Øe13 Øi5 H4	CUSCINETTO Øe13 Øi5 H4	2
IN 114	C 73	48 MXL PULLEY	PULEGGIA 48 MXL	1
MMF 161	C 74	LOCKING FILTER FLANGE	FLANGIA FERMA FILTRI	1
MMG 100	C 75	OR 3168 Ø42.52 ØW 2.62	OR 3168 Ø42.52 F 2.62	1
8664.81	C 76	C. WHEEL INSIDE PLATE	ANIMA RUOTA COLORI	1
8666.85	C 77	LOCKING FILTER	PIASTRA FERMA FILTRI	1
VT 201 / RS	C 78	PINK COLOR FILTER	FILTRO COLORE ROSA	1
VT 201 / V1	C 79	SEA GREEN COL. FILTER	FILTRO C. VERDE MARE	1

CODE / CODICE	POS.	DESCRIPTION	DESCRIZIONE	N°PCS
VT 201 / AM	C 80	AMBER COLOR FILTER	FILTRO COLORE AMBRA	1
VT 201 / B	C 81	BLU COLOR FILTER	FILTRO COLORE BLU	1
VT 201 / R	C 82	RED COLOR FILTER	FILTRO COLORE ROSSO	1

coemar SPARE PARTS DIAGRAM / SCHEMA PARTI DI RICAMBIO

CASTEL GOFFREDO (MN) ITALIA
 VIA INGHILTERRA ZONA IND. EST
 tel: (0376) 77621
 fax: (0376) 780857 - 780889 - 780844
 www.coemar.com

Date: 16/04/2004
 Revision N. 1
 Versione N° 1
 Revision date: 16/04/2004
 Data di modifica: 16/04/2004

Duplication of this drawing, either full or in part, is strictly prohibited without prior written authorization from coemar
 Questo disegno non può essere copiato, riprodotto, mostrato a terzi Senza nostra autorizzazione

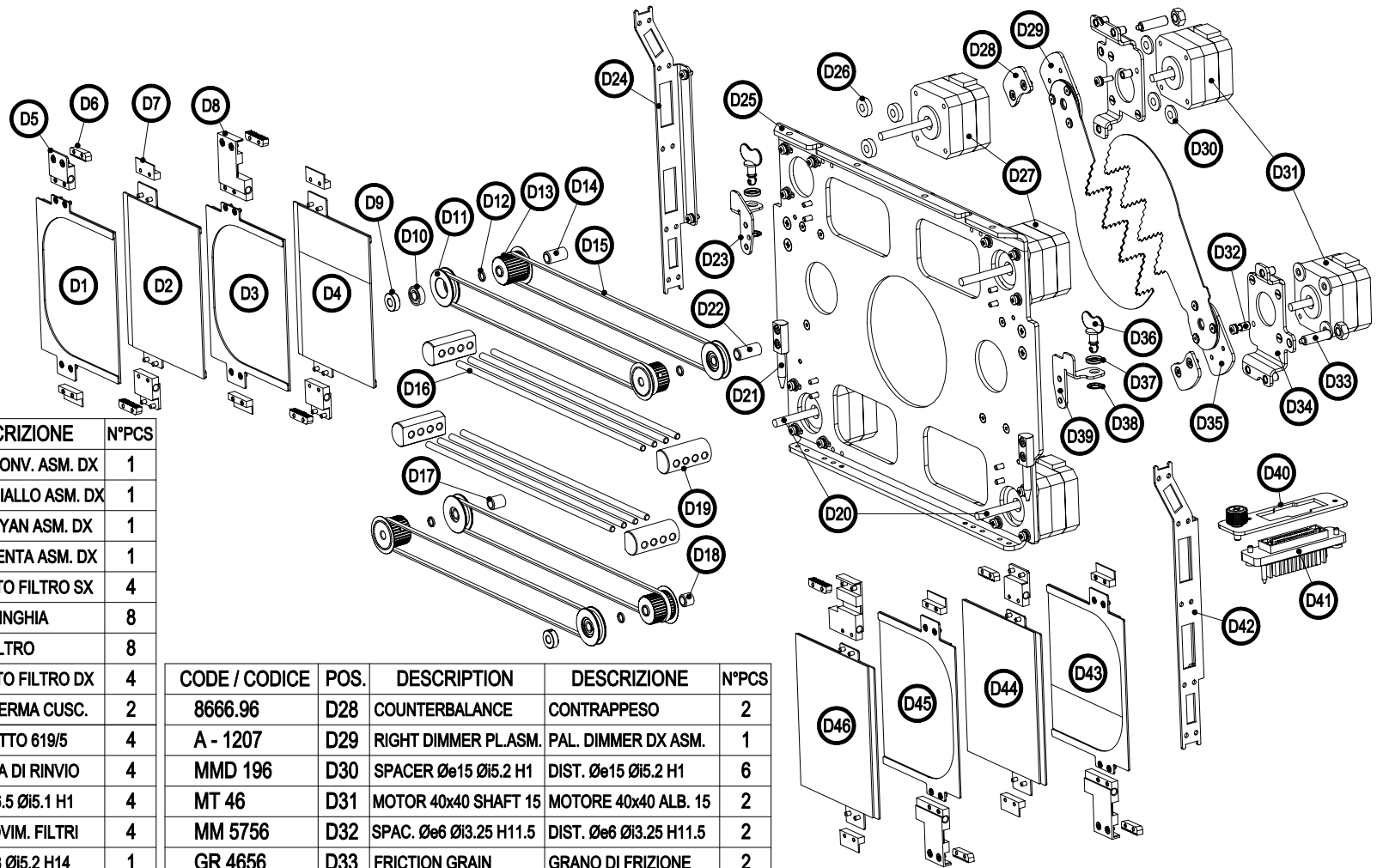
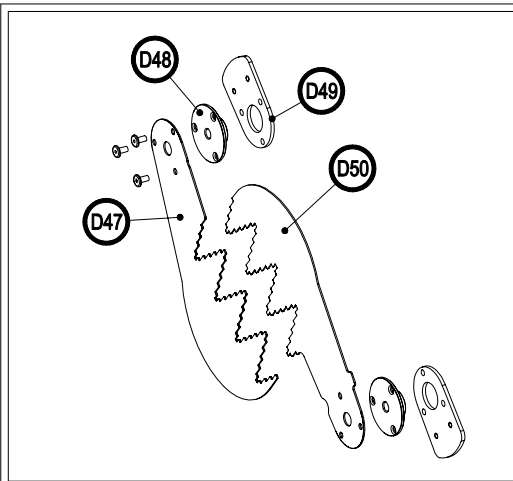
this document refers to fixtures with serial number
 Questo documento è relativo ai proiettori con numero di serie

from/compresso tra CO 9124 094 2003 001
 to/e

Fixture. iProfile Flex
 Proiettore

Page 06 of /di 16
 Pagina

Position ref. Posizione di rif. **(C1)**



CODE / CODICE	POS.	DESCRIPTION	DESCRIZIONE	N°PCS
A - FC 024	D 1	RIGHT CTO FILTER	FILTRO CONV. ASM. DX	1
A - VT 189	D 2	RIGHT YELLOW FILTER	FILTRO GIALLO ASM. DX	1
A - VT 188	D 3	RIGHT CYAN FILTER	FILTRO CYAN ASM. DX	1
A - VT 190	D 4	RIGHT MAGENTA FILT.	FIL. MAGENTA ASM. DX	1
MMG 71 / SX	D 5	LEFT FILTER HOLDER	SUPPORTO FILTRO SX	4
8672.45	D 6	LOCKING BELT	FERMA CINGHIA	8
MMG 72	D 7	FILTER GUIDE	GUIDA FILTRO	8
MMG 71	D 8	RIGHT FILTER HOLDER	SUPPORTO FILTRO DX	4
MMP 257	D 9	BEARING LOCKING PIN	PERNO FERMA CUSC.	2
CU 01	D 10	BEARING 619/5	CUSCINETTO 619/5	4
MMP 251	D 11	PULLEY	PULEGGIA DI RINVIO	4
MMD 200	D 12	SPACER Øe6.5 Øi5.1 H1	DIST. Øe6.5 Øi5.1 H1	4
IN 94	D 13	FILTER GEAR	INGR. MOVIM. FILTRI	4
MMD 315	D 14	SPACER Øe8 Øi5.2 H14	DIST. Øe8 Øi5.2 H14	1
CD 17	D 15	BELT 2008 MXL Z251	CINGHIA 2008 MXL Z251	4
MMA 68	D 16	SHAFT Ø4 L205	ASTA Ø4 L205	8
MMD 316	D 17	SPACER Øe8 Øi5.2 H9.5	DIST. Øe8 Øi5.2 H9.5	1
MMD 317	D 18	SPACER Øe8 Øi5.2 H6.5	DIST. Øe8 Øi5.2 H6.5	1
MMG 73	D 19	SHAFT HOLDER	PORTA ASTA	4
MT 11	D 20	MOTOR 40x40 SHAFT 32	MOTORE 40x40 ALB. 32	2
MMP 271	D 21	GUIDE PIN	PERNO DI CENTRAGGIO	2
MMD 313	D 22	SPACER Øe8 Øi5.2 H18	DIST. Øe8 Øi5.2 H18	1
8672.167	D 23	LEFT FIXING PLATE	SQUAD. FISSAGGIO SX	1
8666.76	D 24	CABLES HOLDER	SUPPORTO CAVI	1
8672.11	D 25	COLORSCHANG. PLATE	PIASTRA CAMBIA COL.	1
MV 6205	D26	WASHER	RONDELLA ANTICAL.	12
MT 24	D27	MOTOR 40x40 SHAFT 38	MOTORE 40x40 ALB. 38	2

CODE / CODICE	POS.	DESCRIPTION	DESCRIZIONE	N°PCS
8666.96	D28	COUNTERBALANCE	CONTRAPPESO	2
A - 1207	D29	RIGHT DIMMER PL.ASM.	PAL. DIMMER DX ASM.	1
MMD 196	D30	SPACER Øe15 Øi5.2 H1	DIST. Øe15 Øi5.2 H1	6
MT 46	D31	MOTOR 40x40 SHAFT 15	MOTORE 40x40 ALB. 15	2
MM 5756	D32	SPAC. Øe6 Øi3.25 H11.5	DIST. Øe6 Øi3.25 H11.5	2
GR 4656	D33	FRICTION GRAIN	GRANO DI FRIZIONE	2
A - 1229	D34	DIMMER MOTOR HOLD.	SUPP. MOT. DIMMER	2
A - 1208	D35	LEFT DIMMER PLATE	PAL. DIMMER SX ASM.	1
GA 12	D36	BUTTERFLY PIN	PERNO A FARFALLA	2
GA 12 / 1	D37	NYLON WASHER	RONDELLA IN NYLON	2
GA 12 / 2	D38	INOX WASHER	RON. DI RITEGNO INOX	2
8672.166	D39	RIGHT FIXING PLATE	SQUAD. FISSAGGIO DX	1
A - 1311	D40	CONNECTOR HOLDER	SUPP. CONNETTORE	1
FI 30	D41	COLORS CH. CONNECT.	CONN. CAMBIACOLORI	1
8672.230	D42	RIGHT CABLES HOLDER	SUPPORTO CAVI DX	1
A - VT 190 / 1	D43	LEFT MAGENTA FILT.	FIL. MAGENTA ASM. SX	1
A - VT 188 / 1	D44	LEFT CYAN FILTER	FILTRO CYAN ASM. SX	1
A - VT 189 / 1	D45	LEFT YELLOW FILTER	FILTRO GIALLO ASM. SX	1
A - FC 024 / 1	D46	LEFT CTO FILTER	FILTRO CONV. ASM. SX	1

CODE / CODICE	POS.	DESCRIPTION	DESCRIZIONE	N°PCS
8672.06	D47	RIGHT DIMMER PLATE	PALETTA DIMMER DX	1
MMP 280	D48	DIMMER HUB	MOZZO DIMMER	2
8666.93	D49	FRICTION DIMMER PL.	PIAS. FRIZIONE DIMMER	2
8672.05	D50	LEFT DIMMER PLATE	PALETTA DIMMER SX	1

coemar SPARE PARTS DIAGRAM / SCHEMA PARTI DI RICAMBIO

CASTEL GOFFREDO (MN) ITALIA
 VIA INGHILTERRA ZONA IND. EST
 tel: (0376) 77521
 fax: (0376) 780657 - 780889 - 780844
 www.coemar.com

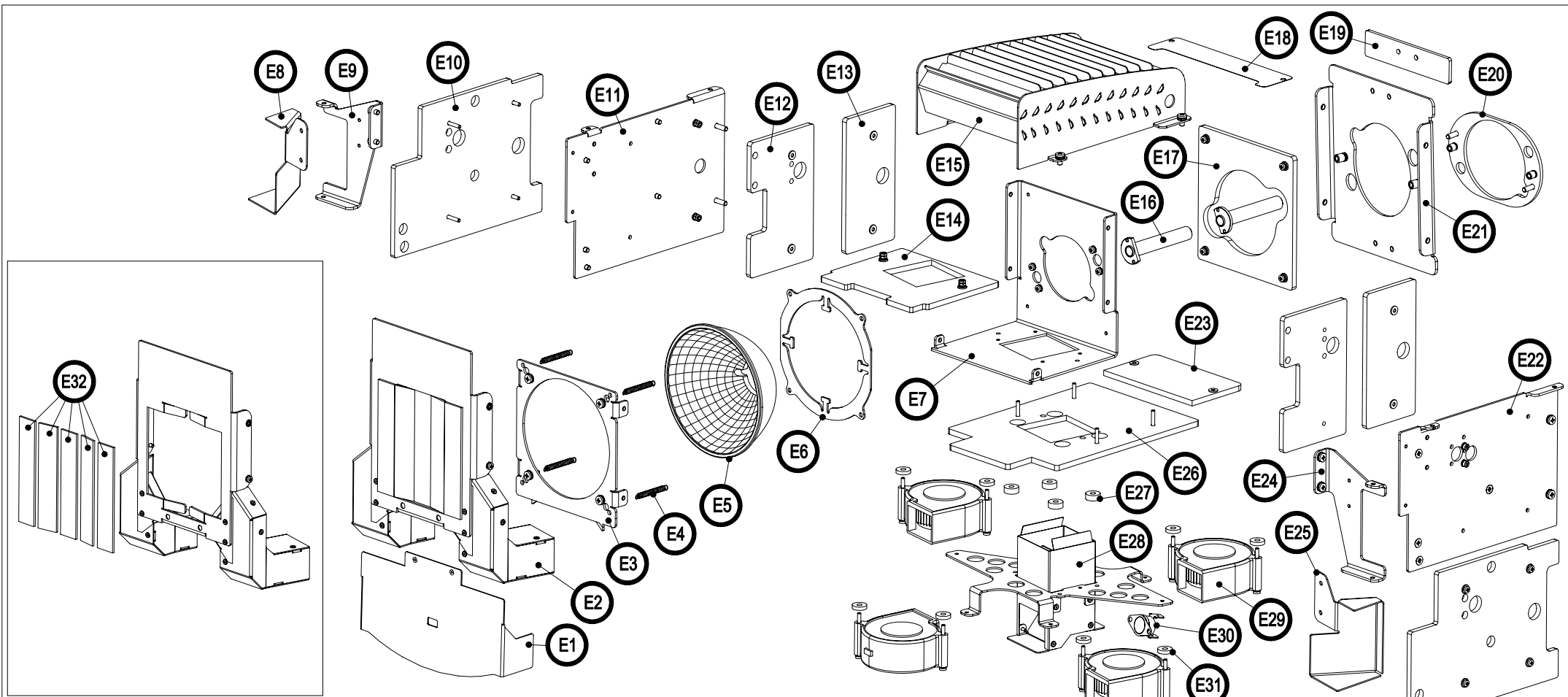
Duplication of this drawing, either full or in part, is strictly prohibited without prior written authorization from coemar
 Questo disegno non può essere copiato, riprodotto, mostrato a terzi Senza nostra autorizzazione


Date: 16/04/2004
 Revision N. 1
 Versione N° 1
 Revision date: 16/04/2004
 Data di modifica: 16/04/2004

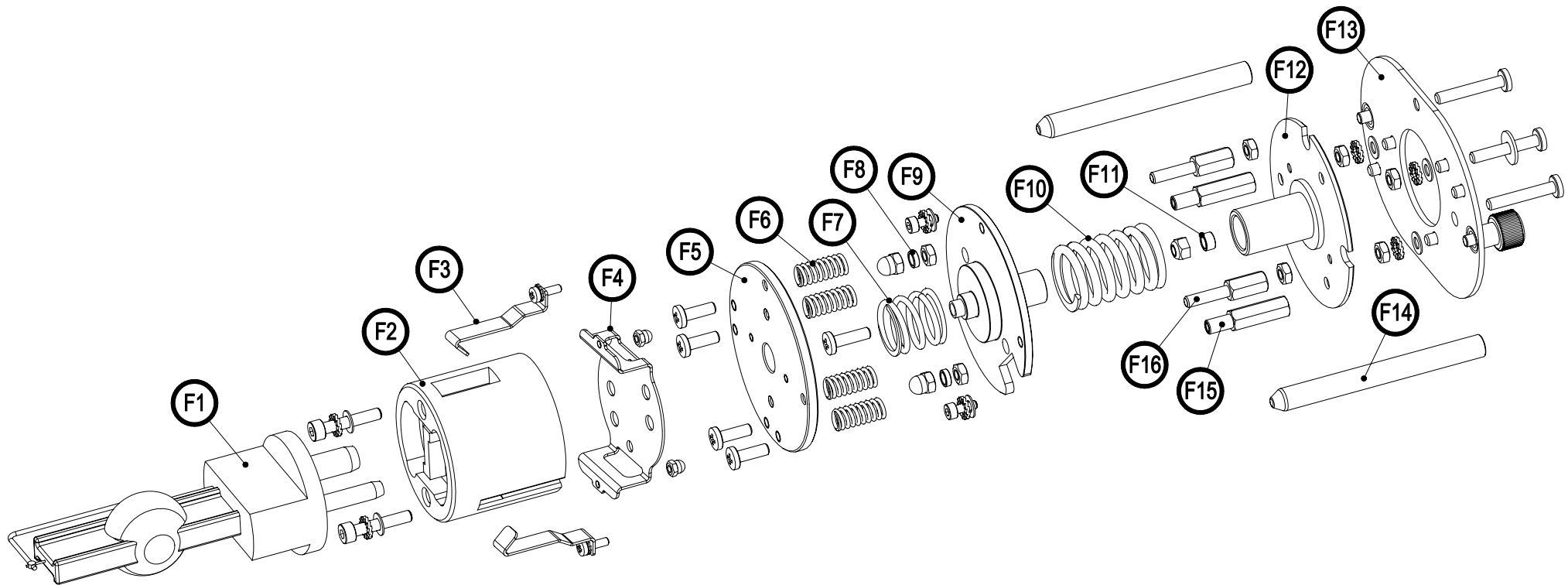
this document refers to fixtures with serial number
 Questo documento è relativo ai proiettori con numero di serie

from/comproso tra CO 9124 094 2003 001
 to/e

Fixture. iProfile Flex
 Proiettore
 Page 07 of /di 16
 Pagina
 Position ref. Posizione di rif. **D**



CODE / CODICE	POS.	DESCRIPTION	DESCRIZIONE	N°PCS	CODE / CODICE	POS.	DESCRIPTION	DESCRIZIONE	N°PCS	CODE / CODICE	POS.	DESCRIPTION	DESCRIZIONE	N°PCS
8664.76	E 1	LOWER HEAT PLATE	PARATIA ANTICAL. INF.	1	GA - 1240	E 15	GRID ASSEMBLY	GRIGLIA ASSEMBLATA	1	A - 1212	E 28	CONVECTOR ASM.	CONVOGLIATORE ASM.	1
A - 1209	E 2	HEAT FILTER ASM.	FILTRO ANTICAL. ASS.	1	MMP 283	E 16	LAMP GUIDE PIN	PERNO GUIDA PORTAL.	2	VE 35 / 1	E 29	3 CABLES FAN	VENTOLA CHIOC. 3 FILI	4
8666.01	E 3	FRONT REFLEC. PLATE	PARETE ANT. PARAB.	1	8672.217	E 17	REAR INSULATOR	ISOLANTE POST.	1	ME 1990	E 30	THERMIC	TERMICA	1
MO 46	E 4	SPRING Ø5 Øw0.5 H30	MOLLA Ø5 ØF0.5 H30	4	8666.64	E 18	GRID COVER PLATE	PARETE CHIUS. SUP.	1	MV 6205	E 31	WASHER Øe12 Øi5 H3	ROND. ISOL. Øe12 Øi5 H3	8
PAS 12	E 5	REFLECTOR Ø122 H62	PARABOLA Ø122 H62	1	8672.235	E 19	COUNTERBALANCE	CONTRAPPESO	1	FC 025	E 32	HEAT FILTER SW 670	FILTRO ANTICAL. SW 670	5
8666.08	E 6	REFLECTOR RING	ANELLO FERMA PARAB.	1	A - 1230	E 20	LAMP ASM SUPP. PLATE	PIAST. SUPP. GR. LAMP.	1	 SPARE PARTS DIAGRAM / SCHEMA PARTI DI RICAMBIO Duplication of this drawing, either full or in part, is strictly prohibited without prior written authorization from coemar Questo disegno non può essere copiato, riprodotto, mostrato a terzi Senza nostra autorizzazione				
8672.134	E 7	LAMP REAR COVER	CARTER LAMP. POST.	1	A - 1312	E 21	LAMP ASM. HOLDER	SUPP. GR. LAMPADA	1					
8666.109	E 8	LEFT CONVECTOR	CONVOGLIATORE SX	1	8672.133	E 22	LEFT REFLEC. PLATE	PARETE SX PORTAPAR.	1	Date: 16/04/2004 Revision N. 1 Revision date: 16/04/2004				
8672.125	E 9	RIGHT SIDE SUPPORT	SUPP. LATERALE DX	1	8672.219	E 23	LOWER REAR INSULAT.	ISOLANTE INF. POST.	1	this document refers to fixtures with serial number CO 9124 094 2003 001 Fixture. iProfile Flex Proiettore				
8666.91	E 10	SIDE INSULATOR	ISOLANTE LATERALE	2	8672.126	E 24	LEFT SIDE SUPPORT	SUPP. LATERALE SX	1	Questo documento è relativo ai proiettori con numero di serie to/e Page 08 of /di 16 Pagina				
8672.132	E 11	RIGHT REFLEC. PLATE	PARETE DX PORTAPAR.	1	8666.108	E 25	RIGHT CONVECTOR	CONVOGLIATORE DX	1	Position ref. (E) Posizione di rif.				
8666.90	E 12	SIDE INT. INSULATOR	ISOLANTE INT. LAT.	2	8672.214	E 26	LOWER INSULATOR	ISOLANTE INFERIORE	1					
8672.218	E 13	SIDE REAR INT. INSUL.	ISOL. POST INT. LAT.	2	MV 5478	E 27	WASHER	DIST. ANTICALORE	4					
8672.215	E 14	LOWER INT.INSULATOR	ISOLANTE INT. INF.	1										



CODE / CODICE	POS.	DESCRIPTION	DESCRIZIONE	N°PCS
105258	F 1	LAMP 2000 MSR / SA	LAMPADA 2000 MSR / SA	1
PR 08	F 2	GY 22 LAMP HOLDER	PORTALAMPADA GY 22	1
8672.279	F 3	STOP LAMP HOOK	GANCIO FERMA LAMPADA	2
8672.278	F 4	HOOKS HOLDER	PORTA GANCI	1
MMA 71	F 5	LAMP HOLDER RING	ANELLO SUPP. LAMPADA	1
MO 4302	F 6	SPRING Ø7.5 H18 W1.2	MOLLA Ø7.5 H18 F1.2	4
MO 24	F 7	SPRING	MOLLA DI COMPRESS.	1
MMD 191	F 8	SPACER Øe6 Øi4.2 H2	DIST. Øe6 Øi4.2 H2	2
MMA 70	F 9	SETTING RING	ANELLO REGISTRABILE	1
MO 1120	F 10	SPRING PR. F3	MOLLA PR. F3	1
MMB 43	F 11	SPACER Øe6 Øi4.2 H3.5	DIST. Øe6 Øi4.2 H3.5	1
PA 293	F 12	LAMP SETTING RING	ANELLO REG. LAMPADA	1

CODE / CODICE	POS.	DESCRIPTION	DESCRIZIONE	N°PCS
A - 1213	F 13	LAMP HOLDER PLATE	PIASTRA PORTAL. SERIG.	1
MMP 282	F 14	PIN	PERNO DI CENTRAGGIO	2
MMD 189	F 15	LOCKING PIN H30	PERNO FINECORSO H30	2
MMP 180	F 16	LAMP SETTING PIN	PERNO REGISTRO LAMP.	2



SPARE PARTS DIAGRAM | SCHEMA PARTI DI RICAMBIO

CASTEL GOFFREDO (MN) ITALIA
 VIA INGHILTERRA ZONA IND. EST
 tel: (0376) 77521
 fax: (0376) 780657 - 780889 - 780844
 www.coemar.com

Duplication of this drawing, either full or in part, is strictly prohibited without prior written authorization from coemar
 Questo disegno non può essere copiato, riprodotto, mostrato a terzi Senza nostra autorizzazione

Date: 16/04/2004 Revision N. 1 Revision date: 16/04/2004
 Data: Versione N° Data di modifica:

this document refers to fixtures with serial number

from/compresso tra
 CO 9124 094 2003 001

Fixture. **iProfile Flex**
 Proiettore

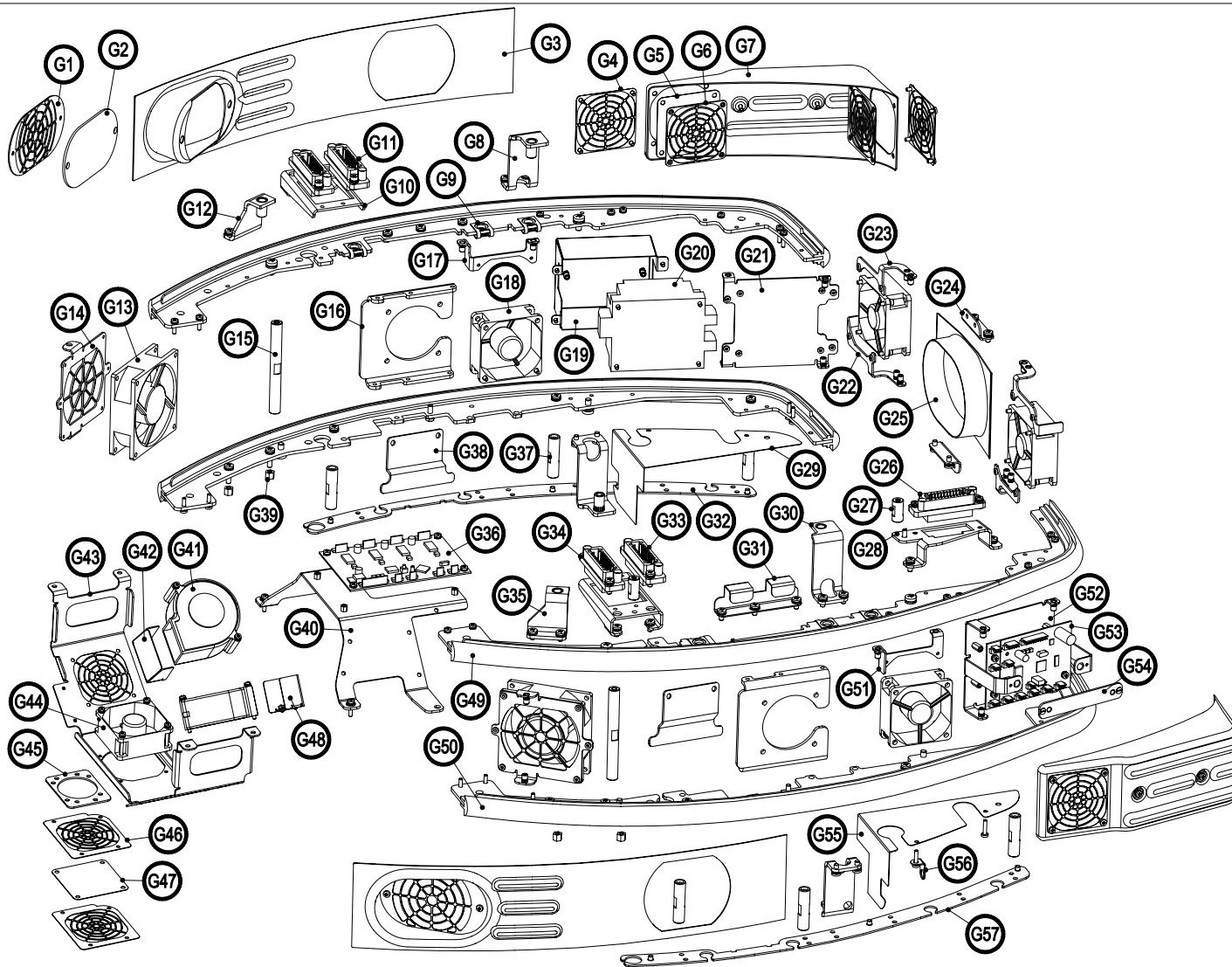
Questo documento è relativo ai proiettori con numero di serie

to/e

Page 09 of /di 16
 Pagina

Position ref. Posizione di rif.





CODE / CODICE	POS.	DESCRIPTION	DESCRIZIONE	N°PCS
8672.156	G 1	DUST FILTER GRID	MASCHERINA ESTERNA	2
MV 6636	G 2	DUST FILTER	FILTRO ANTIPOLVERE	2
PLA 89	G 3	COVER SIDE STRUCT.	CARTER LATERALE	2
8666.65	G 4	REAR FAN GRID	COPERT. VENT. POST.	4
MV 6641	G 5	REAR DUST FILTER	FILTRO ANTIP. POST.	2
8666.77	G 6	INSIDE FAN GRID	COPERTURA VENT. INT.	4
PLA 100	G 7	REAR COVER	CARTER LAT. POST.	2
A - 1313	G 8	RIGHT REAR COV.HOLD.	SUP. POST. CARTER DX	2
GA 12 / 3	G 9	CLIPS RECEPTACLE	RICETTACOLO A CLIPS	6
8664.14	G 10	CONNECTORS HOLDER	SUPP. CONNETTORI	2

CODE / CODICE	POS.	DESCRIPTION	DESCRIZIONE	N°PCS
FI 49 / 1	G 11	SHUTTER BLADE CONN.	CONN. GHIGLIOTTINE	1
A - 1314	G 12	RIGHT COVER HOLDER	SUPP. CARTER SUP. DX	1
VE 24	G 13	3 CABLES FAN 80x80	VENTOLA 3 FILI 80x80	2
A - 1315	G 14	FAN HOLDER	SUPPORTO VENTOLA	2
MMD 314	G 15	SPACER Ø10 H90 F/F M5	DIST. Ø10 H90 F/F M5	2
8664.59	G 16	YOKE FIXING PLATE	PIASTRA AGGAN. FORC.	2
A - 1316	G 17	LEFT FRONT FAN HOLD.	SUPP. VENT. ANT. SX	1
VE 36	G 18	FAN 60x60 DC12V	VENTOLA 60x60 DC12V	4
A - 1226	G 19	IGNITOR COVER	COP. ACCENDITORE	1
AC 13	G 20	IGNITOR 15A 4Kv	ACCENDITORE 15A 4Kv	1

CODE / CODICE	POS.	DESCRIPTION	DESCRIZIONE	N°PCS
A - 1218	G 21	IGNITOR HOLDER	SUPP. ACCENDITORE	1
A - 1232	G 22	UPPER FAN HOLDER	SUPP. VENTOLA SUP.	2
A - 1231	G 23	LOWER FAN HOLDER	SUPP. VENTOLA INF.	2
8672.149	G 24	REAR FIXING PLATE	SQ. FISSAGGIO POST.	2
PLA 95	G 25	LAMP HOLDER COVER	COPERT. PORTALAMP.	1
FI 31	G 26	COLORS CHANG. CONN.	CONN. CAMBIACOLORI	1
MMD 332	G 27	SPACER Ø10 H21 M4	DIST. Ø10 H21 M4	2
8672.151	G 28	REAR CONNECT. HOLD.	SUPP. CONN. POST.	1
8664.84	G 29	RIGHT HEAT PLATE	PARATIA ANTIC. DX	1
A - 1320	G 30	LEFT REAR COV. SUP.	SUP. POST. CARTER SX	2
8664.85	G 31	CABLES LOCKING	FERMA CAVI	1
8664.82	G 32	RIGHT CABLES HOLDER	SUPPORTO CAVI DX	1
FI 46	G 33	EFFECTS CONNECTOR	CONNETTORE EFFETTI	1
FI 47 / 1	G 34	GOBOS CONNECTOR	CONNETTORE GOBOS	1
A - 1317	G 35	LEFT COVER HOLDER	SUPP. CARTER SUP. SX	1
CE 120 / A	G 36	4 MOTORS AMS	SCHEDA 4 MOT. AMS	1
MMD 263	G 37	SPACER Ø10 H40 F/F M4	DIST. Ø10 H40 F/F M4	6
8664.96	G 38	LOCKING CABLE	FERMA CAVO	2
MMT 35	G 39	SPACER EX. H7	TORRETTA ESAG. H7	4
8664.61	G 40	PCB HOLDER	SUPPORTO SCHEDA	1
VE 30 / 1	G 41	3 CABLES FAN	VENTOLA CHIOC. 3 FILI	2
8664.102	G 42	RIGHT CONVECTOR	CONVOGLIATORE DX	1
8664.100	G 43	FANS HOLDER	TRAVERS. PORTA VENT.	1
VE 37	G 44	FAN 60x60	VENTOLA 60x60	1
8664.113	G 45	FANS GRID HOLDER	SUPP. MASCHERINA	1
8664.108	G 46	FANS GRID	MASCHERINA	3
MV 6646	G 47	DUST FILTER	FILTRO ANTIPOLVERE	3
8664.103	G 48	LEFT CONVECTOR	CONVOGLIATORE SX	1
MMG 80	G 49	UPPER SUPPORT GUM.	LONGH. GOMMATO SUP.	2
MMG 81	G 50	LOWER SUPPORT GUM.	LONGH. GOMMATO INF.	2
A - 1318	G 51	RIGHT FRONT FAN HOL.	SUPP. VENT. ANT. DX	1
A - 1233	G 52	FAN PCB HOLDER	SUPP. SCHEDA VENT.	1
CE 131	G 53	FAN PCB AMS	CONTROLLO VENT. AMS	1
A - 1234	G 54	COVER PCB HOLDER	SUPP. CARTER SCHEDA	1
8664.83	G 55	LEFT HEAT PLATE	PARATIA ANTIC. SX	1
8697.75	G 56	PLATE FOR CLAMP	PIASTRA PER GANCIO	1
8664.73	G 57	LEFT CABLES HOLDER	SUPPORTO CAVI SX	1



SPARE PARTS DIAGRAM / SCHEMA PARTI DI RICAMBIO

CASTEL GORFREDO (MN) ITALIA
 VIA INCHI TRERZA ZONA IND. EST
 tel. (0376) 77621
 fax (0376) 780857 - 780889 - 780844
 www.coemar.com

Duplication of this drawing, either full or in part, is strictly prohibited without prior written authorization from coemar
 Questo disegno non può essere copiato, riprodotto, mostrato a terzi Senza nostra autorizzazione

Date: 16/04/2004

Revision N° 1

Revision date: 16/04/2004

this document refers to fixtures with serial number

from/compresso tra CO 9124 094 2003 001

Fixture. Proiettore

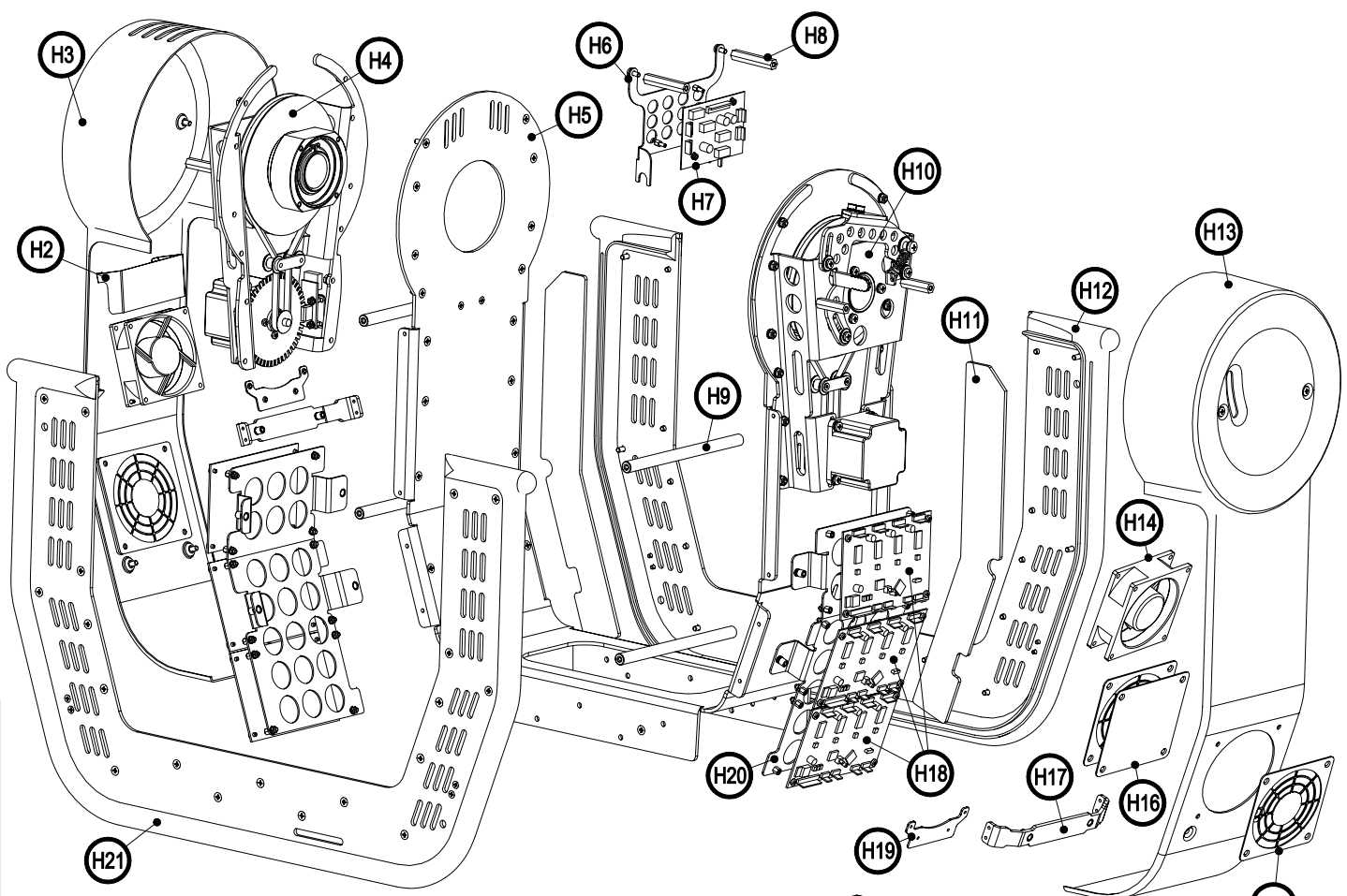
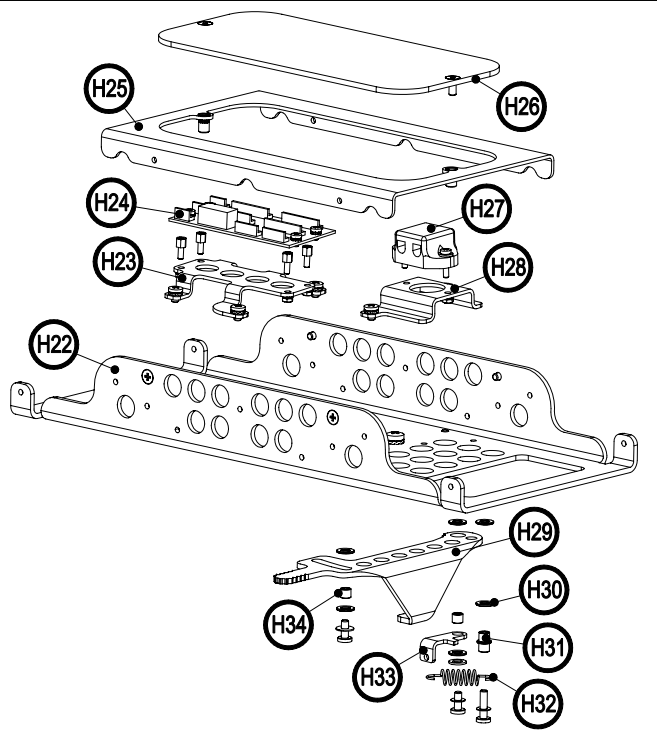
iProfile Flex

Questo documento è relativo ai proiettori con numero di serie

Page 10 of /di 16
 Pagina

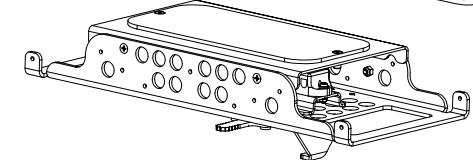
Position ref. Posizione di rif.



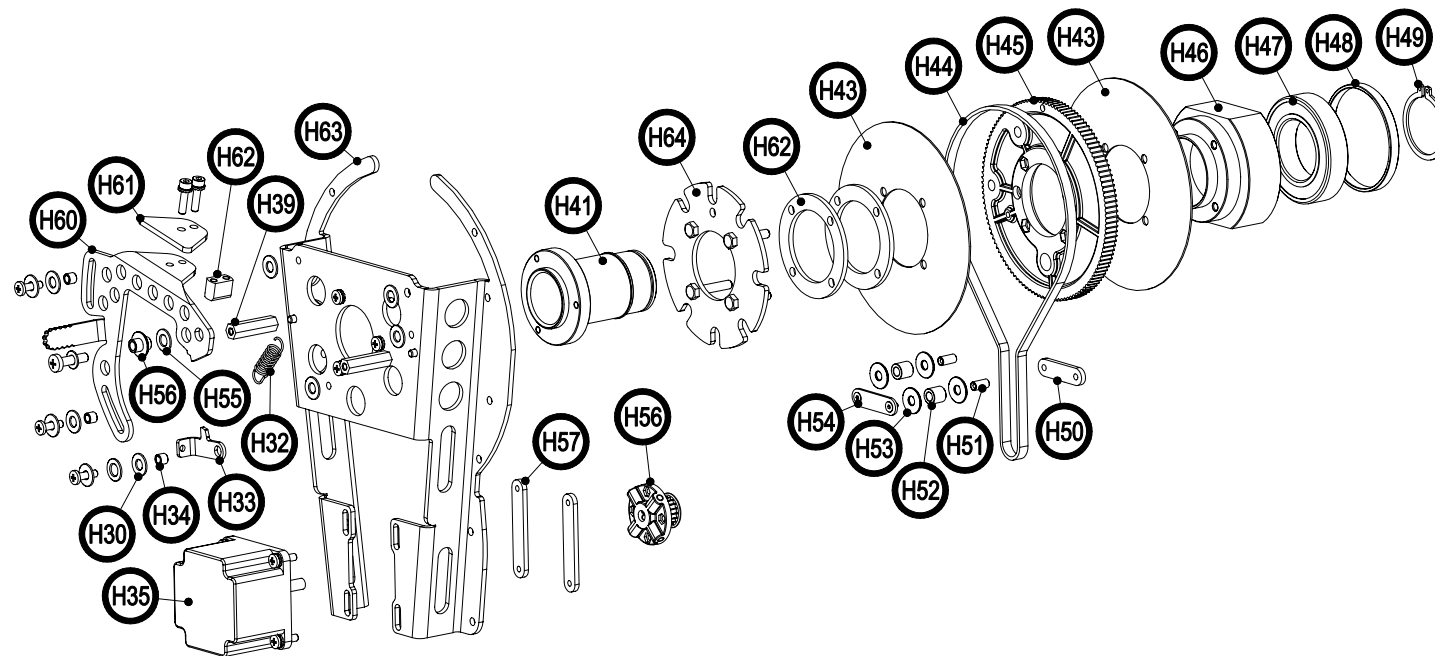
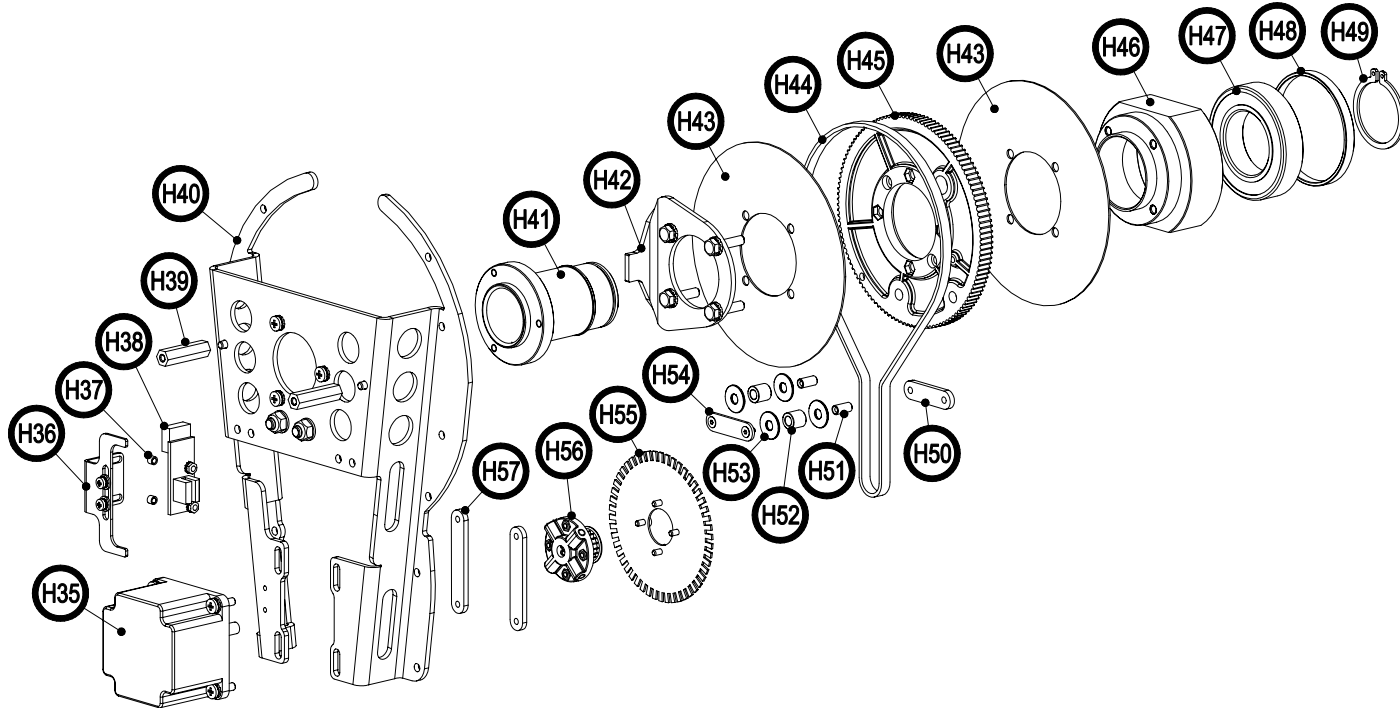


CODE / CODICE	POS.	DESCRIPTION	DESCRIZIONE	N°PCS
	H 1	TILT ROT. ASM. H3+H7	GR. ROTAZ. TILT H3+H7	1
8664.40	H 2	YOKE CONVECTOR	CONVOGL. FORCELLA	1
PLA 119	H 3	LEFT YOKE COVER	CARTER FORCELLA SX	1
	H 4	LEFT TILT ROTAT. ASM	GR. ROTAZ. TILT SX	1
8664.98	H 5	YOKE PLATE	PIASTRA FORCELLA	1
8664.41	H 6	CE 128 / A SUPPORT	S. SCHEDA CE 128 / A	1
CE 128 / A	H 7	DUAL MOTOR AMS	DUAL MOTOR AMS	1
MM 6356	H 8	SPACER EX. H58 M4 F/F	DIST. H58 M4 F/F	2
MMD 308	H 9	SP. Øe10 H150 M4 F/F	DIST. Øe10 H150 M4 F/F	4
	H 10	RIGHT TILT ROTAT. ASM	GR. ROTAZ. TILT DX	1
MV 6640	H 11	DUST FILTER	FILTRO ANTIPOLVERE	4
MMG 86 / V	H 12	REAR YOKE PLATE	LATERALE FORCELLA	1
PA 288 / 2	H 13	RIGHT YOKE COVER	CARTER FORCELLA DX	1
VE24	H 14	YOKE FAN	VENTOLA FORCELLA	2
8672.251	H 15	FAN GRID	GRIGLIA VENTOLA	4
MV 6645	H 16	DUST FILTER 85x85	FILTRO ANTIPOL. 85x85	2
A - 1222	H 17	YOKE COVER FIXING	FISS. CARTER FORC.	2
CE 120 / A	H 18	4 MOTOR AMS	SC. 4 MOTORI AMS	6
8672.252	H 19	FAN HOLDER	SUPPORTO VENTOLA	2
A - 1411	H 20	PCB YOKE HOLDER	PORTASCHEDI FORC.	2

CODE / CODICE	POS.	DESCRIPTION	DESCRIZIONE	N°PCS
MMG 85 / V	H 21	FRONT YOKE PLATE	PIASTRA BLOC. FORC.	1
8672.90	H 22	LOWER PLATE YOKE	PIASTRA BASE FORC.	1
8672.26	H 23	CE 129 PCB HOLDER	PORTA SCHEDA CE 129	1
CE 129	H 24	INTERCONNECT. PCB	SCHEDA INTERC. AMS	1
A - 1223	H 25	YOKE COVER HOLDER	SOSTEGNO COP.FORC.	1
8666.42	H 26	YOKE COVER	COPERCHIO FORCELLA	1
MR 16	H 27	TERMINAL BLOCK W. 2P	MORSETTO WEID. 2P	1
8672.28	H 28	TERMINAL BLOCK SUP.	PORTA MORSETTO	1
8672.105	H 29	BASE HOOK	GANCIO BASE	1
MMD 40	H 30	SPACER Ø13 H1	DISTANZIALE Ø13 H1	6
MMP 276	H 31	SPRING PIN HOLDER	PERNO PORTA MOLLA	1
MO 45	H 32	SPRING Ø8 H21 WØ1	MOLLA Ø8 H21 FILO Ø1	1
8672.101	H 33	SPRING HOLDER HOOK	PORTA MOLLA GANCIO	1
MMD 310	H 34	SPACER Øe6 Ø14 H5	DIST. Øe6 Ø14 H5	2



		SPARE PARTS DIAGRAM / SCHEMA PARTI DI RICAMBIO	
CASTEL GOFFREDO (MN) ITALIA VIA INGHILTERRA ZONA IND. EST tel: (0376) 77521 fax: (0376) 780657 - 780889 - 780844 www.coemar.com		Duplication of this drawing, either full or in part, is strictly prohibited without prior written authorization from coemar Questo disegno non può essere copiato, riprodotto, mostrato a terzi Senza nostra autorizzazione	
Date: 16/04/2004 Data:		Revision N. 1 Versione N°	Revision date: 16/04/2004 Data di modifica:
this document refers to fixtures with serial number Questo documento è relativo ai proiettori con numero di serie		from/compresso tra CO 9124 094 2003 001 to/e	Fixture. iProfile Flex Proiettore Page 11 of /di 16 Pagina
			Position ref. Posizione di rif. (H)



CODE / CODICE	POS.	DESCRIPTION	DESCRIZIONE	N°PCS
MMD 40	H 30	SPACER Ø13 H1	DISTANZIALE Ø13 H1	6
MO 45	H 32	SPRING Ø8 H21 WØ1	MOLLA Ø8 H21 FILO Ø1	1
8672.101	H 33	SPRING HOLDER HOOK	PORTA MOLLA GANCIO	1
MMD 310	H 34	SPACER Ø6 Ø14 H5	DIST. Ø6 Ø14 H5	3
MT 45	H 35	MOTOR 55x55x41 SH. 25	MOT. 55x55x41 ALB.25	2
8672.247	H 36	OPTO PLATE HOLDER	PORTA OPTO FORC.	1
MM 5592 / 2	H 37	SPACER Ø6 Ø13.2 H3.8	DIST. Ø6 Ø13.2 H3.8	2
CE 127	H 38	OPTO ENCODER	OPTO PASSIVO DOPPIO	1
MMD 309	H 39	SPACER E8 M4/M4 H30.5	DIST. ES.8 M4/M4 H30.5	4
8672.245	H 40	YOKE SHAFT HOLDER	PORTA ALBERO FORC.	1
MMP 274	H 41	YOKE SHAFT	ALBERO FISSO FORC.	2
8672.94	H 42	YOKE RESET PLATE	RESET FORCELLA	1
8672.68	H 43	PULLEY RING	ANELLO PULEGGIA	4
CD 14	H 44	BELT 513 RPP 3 Z171	CINGHIA 513 RPP3 Z171	2
MIIN 05 / 1L	H 45	GEAR RPP Z122	INGR. RPP Z122	2
MMF 145	H 46	YOKE BEARING SUPP.	SUPP. CUSCIN. FORC.	2
CU 08	H 47	BEARING 6007 - 2Z	CUSCINETTO 6007 - 2Z	2
MMD 324	H 48	SPACER Øe61.8 Ø158 H6	DIST. Øe61.8 Ø158 H6	2
RL 11	H 49	SHAFT SEEGER Ø35	SEEGER ALBERO Ø35	2
8672.120	H 50	TIGHTENING SPACER	SPESSORE TIRANTI	2
MMP 258	H 51	TIGHTENING PIN	PERNO PER TENDITORE	4
CU 23	H 52	BEARING HK 05 / 09	CUSCINETTO HK 05 / 09	4
MMD 196	H 53	SPACER Øe15 Ø15.2 H1	DIST. Øe15 Ø15.2 H1	8
8672.69	H 54	TIGHTENING LOCKING	FERMO TENDITORE	2
8717.43	H 55	ENCODER WHEEL	RUOTA ENCODER	1
IN 108	H 56	PULLEY RPP Z18	PULEGGIA RPP Z18	2
8672.248	H 57	MOTOR FIXING PLATE	FISSAGGIO MOTORE	4
MMD 333	H 58	SPACER Øe15 Ø18 H1	DIST. Øe15 Ø18 H1	2
MMP 292	H 59	SPRING PIN HOLDER	PERNO PORTA MOLLA	1
8672.118	H 60	YOKE HOOK	GANCIO FORCELLA	1
8672.192	H 61	HOOK REINFORCEM.	RINFORZO GANCIO	1
MMP 275	H 62	SLOT PIN	PERNO DI INCASTRO	1
8672.246	H 63	YOKE HOOK HOLDER	PORTA GANCIO FORC.	1
8672.99	H 64	POSITION SECTOR	SETTORE DI POSIZIONE	1
8672.202	H 65	YOKE SPACER RING	ANELLO SPESS. FORC.	2



SPARE PARTS DIAGRAM / SCHEMA PARTI DI RICAMBIO

CASTEL. GOFFREDO (MN) ITALIA
VIA INGILTERRA ZONA IND. EST
tel: (0376) 77521
fax: (0376) 780657 - 780889 - 780844
www.coemar.com

Duplication of this drawing, either full or in part, is strictly prohibited without prior written authorization from coemar
Questo disegno non può essere copiato, riprodotto, mostrato a terzi
Senza nostra autorizzazione

Date: 16/04/2004

Revision N. 1

Revision date: 16/04/2004

this document refers to fixtures with serial number

from/compresso tra CO 9124 094 2003 001

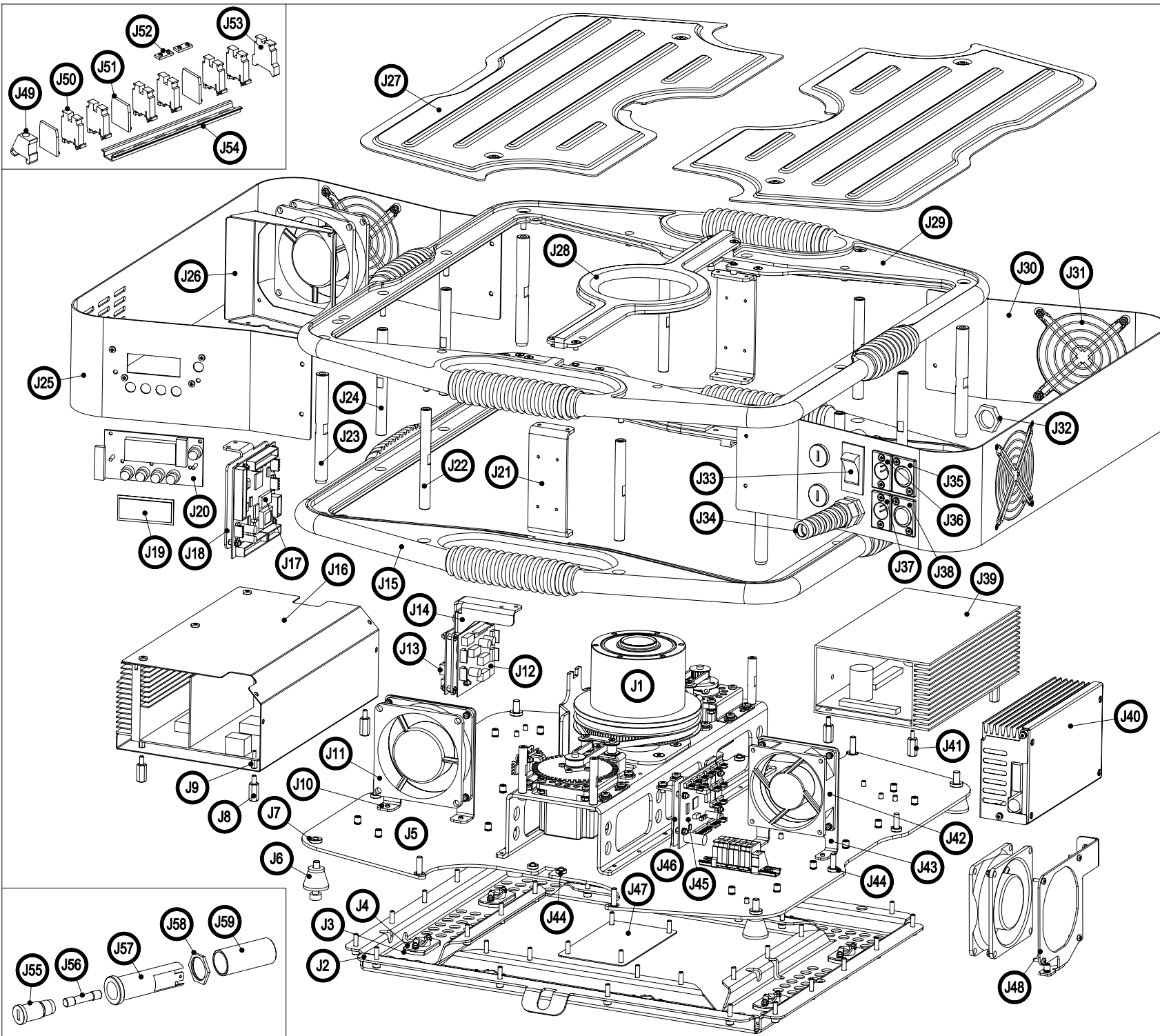
Fixture. iProfile Flex
Proiettore

Questo documento è relativo ai proiettori con numero di serie

Page 12 of /di 16
Pagina

Position ref. Posizione di rif.

(H1)



CODE / CODICE	POS.	DESCRIPTION	DESCRIZIONE	N°PCS
	J 1	PAN ROTAT. ASSEM.	GR. ROTAZIONE PAN	1
8672.199	J 2	HOLDER PLATE	STRUTT. PORTANTE	1
8672.200	J 3	CLAMPS THIC. PLATE	SPESS. PER GANCI	8
GA 11 / 2	J 4	RECEPTACLE S. 90	RICETTACOLO S. 90	8
A - 1224	J 5	BASE PLATE	PIASTRA BASE	1
MMP 290	J 6	FOOT Ø25 H22	PIED. Ø25 H22	4
MMD 322	J 7	SPAC.Øe12 Ø16.25 H3	DIST. Øe12 Ø16.25 H3	4
MMD 109	J 8	SPACER EXAG.8 H17	DIST. ESAG.8 H17	6
MM 5259 / 2	J 9	SPACER EX. M/F H10	TORRETTA M/F H10	4
8672.80	J 10	FAN HOLDER	PORTAV. 90 BASE	1
VE 33	J 11	3 CABLES FAN 92x92	VENT. 92x92x25 3 FILI	3
CE 128 / A	J 12	DUAL MOTOR AMS	DUAL MOTOR AMS	1
CE 119 / A	J 13	INTERFAC.DMX AMS	INTERFAC.DMX AMS	1
8672.36	J 14	PCB HOLDER	PORTASCHEDA	1
MMG 96	J 15	LOWER RING	ANELLO GOMM. INF.	1
AL 39	J 16	EL. BALLAST 2000W	EL. BALLAST 2000W	1
CE 107	J 17	MOTHER BOARD AMS	MOTHER BOARD AMS	1
8672.31	J 18	CE 107 HOLDER	PORTASCEDA CE107	1
MV 6371	J 19	DISPLAY PANEL	PANN. PLEX DISPLAY	1
CE 112	J 20	UNION JACK DISPLAY	DISPLAY BAND. INGL.	1
8672.84	J 21	SIDE PLATES FIXING	FISS. PIASTRE LAT.	2
MMD 307	J 22	SP. H100 Ø10 M5 F/F	DIST.H100 Ø10 M5 F/F	4
MMD 319	J 23	SP. H108.8 M5/M6 F/F	DIST.H108.8 M5/M6 F/F	4
MMD 306	J 24	SP. H106 Ø10 M5 F/F	DIST.H106 Ø10 M5 F/F	4
PA 290	J 25	RIGHT SIDE BASE	LATERALE BASE DX	1
8672.138	J 26	FAN CONVEYOR	CONVOGL. VENTOLA	1
PLA 78	J 27	BASE COVER	COPERCHIO BASE	2
MMG 89	J 28	GUMMED RING	LONGH. GOMMATO	1
A - 1225	J 29	UPPER RING	ANELLO GOMM. SUP.	1
PA 291	J 30	LEFT SIDE BASE	LATERALE BASE SX	1
VE 18	J 31	FAN GRID	GRIGLIA PER VENT.	3
MM 2395	J 32	NUT PG 13.5	DADO PR. PG 13.5	1
MEI 05	J 33	MAINS SWITCH 16A	INTERRUTTORE 16A	1
PRS 04	J 34	CABLE HOLDER	PRESS. PG13.5	1
ME 63	J 35	CANNON P. XLR5 F.	CANNON P. XLR5 F.	1
ME 63 / 1	J 36	CANNON P. XLR5 M.	CANNON P. XLR5 M.	1
ME 62 / 1	J 37	PLUG XLR3	SPINA XLR3	1
ME 62	J 38	SOCKET XLR3	PRESA XLR3	1
AL 38	J 39	PFC 2000W	PFC 2000W	1
AL 40	J 40	SW.POW.SUPPLY 220W	SW.POW.SUPPLY 220W	1
MMD 323	J 41	SP. H17 M/F M3/M4	DIST.H17 M/F M3/M4	2
VE 24	J 42	3 CABLES FAN 80x80	VENT. 80x80 3 FILI	1
8672.169	J 43	FAN HOLDER	PORTAVENT.80 BASE	1
MMD 248	J 44	SPAC.Øe10 Ø16.2 H3	DIST. Øe10 Ø16.2 H3	8
CE 131	J 45	FANS CONTROL AMS	CONTR. VENT. AMS	1
8672.38	J 46	CE 114 HOLDER	SUPPORTO CE 114	1
8672.41	J 47	LOWER BASE COVER	COP. ISPEZ. BASE	1
A - 1239	J 48	FAN HOLDER 90x90	SUPP. VENTOLA 90x90	1
ME 5948	J 49	FIXING TERMINAL	TERMINALE DI FISS.	1
MR 5968	J 50	TERMINAL BLOCK W.	MORS. WEIDMULLER	6
ME 5946	J 51	TERMINAL PLATE	PIASTRA TERMINALE	3
ME 5944	J 52	10 POLE BRIDGE	PONTE 10 POLI	0.4
MR 5943	J 53	GDN TERMINAL BL.	MORS. DI MASSA 1	1
ME 5945 / 1	J 54	TERMINAL BL. GUIDE	GUIDA MORSETT.	0.1
PO 04 / 1	J 55	FUSE COVER	BAIONETTA PER FUS.	2
FU 08	J 56	16 A FUSE	FUSIBILE 16A	2
PO 04	J 57	16 A FUSE HOLDER	PORTA FUSIBILE 16A	2
PO 04 / 3	J 58	FUSE HOLDER NUT	DADO PORTA FUS.	2
PO 04 / 2	J 59	EXTER. PROTECTION	PROTEZIONE ESTER.	2

coemar SPARE PARTS DIAGRAM | SCHEMA PARTI DI RICAMBIO

CAVITÀ COPRIRE CON PASTA
NON TOCCARE I TERMINI
IN CASO DI RIFUGIO
IN CASO DI RIFUGIO
IN CASO DI RIFUGIO

Questo disegno non può essere copiato, riprodotto, mostrato a terzi
Senza nostra autorizzazione

Revizija: 1
Date: 16/04/2004

Revizija: 1
Date of modification: 16/04/2004

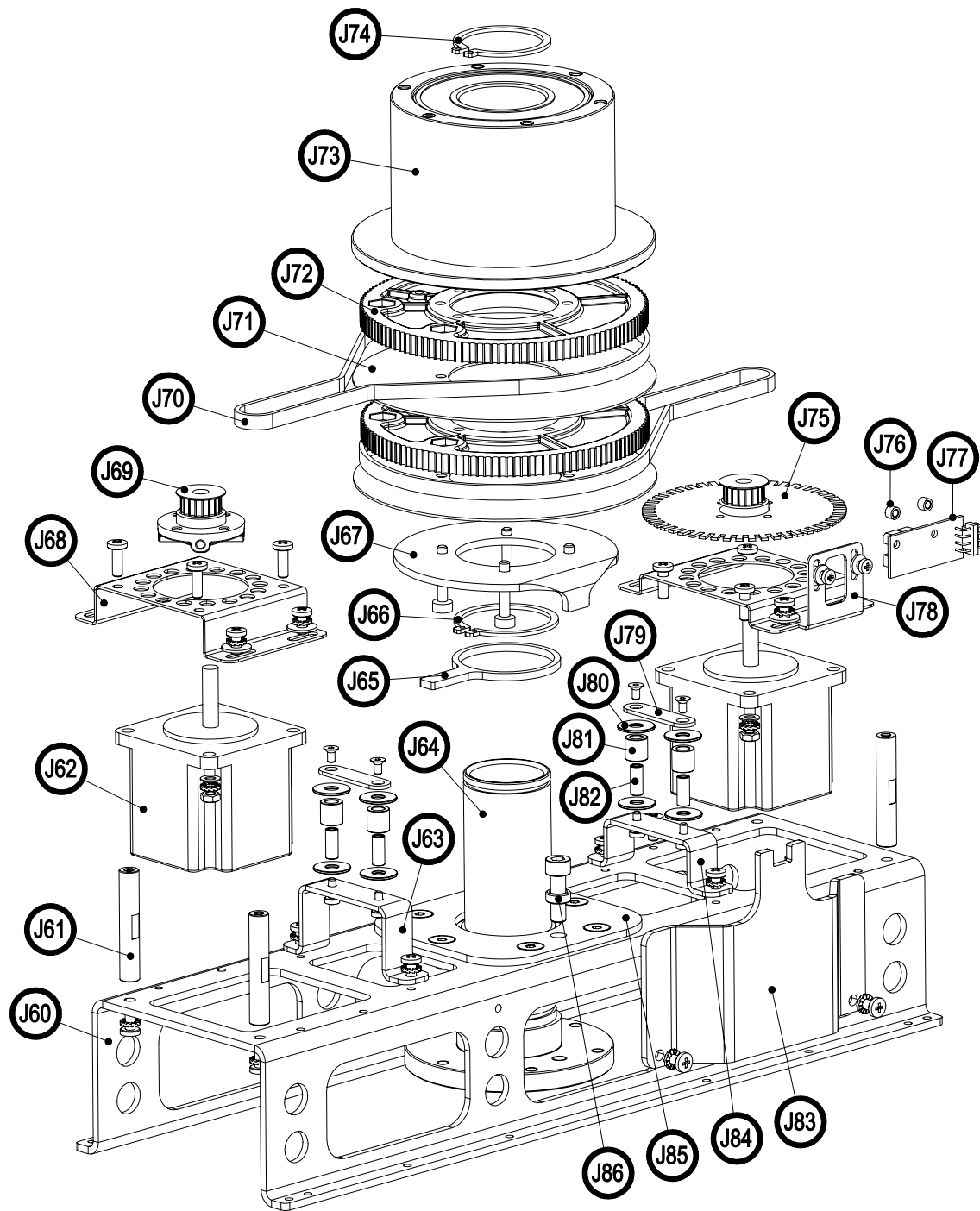
This document refers to
future version

Questo documento è
relativo ai prodotti con
numero di serie

Future
Prodotto

iProfile Flex

Page 13 of /di 16 Position ref. **J**



CODE / CODICE	POS.	DESCRIPTION	DESCRIZIONE	N°PCS
8672.65	J 60	ROTATING SHAFT SUPP.	SUPPORTO ALBERO ROT.	1
MIMMD 06	J 61	SPACER H46 E.8 M4 F/F	DIST. H46 E.8 M4 F/F	4
MT 17	J 62	MOTOR 55x55 SHAFT 25	MOTORE 55x55 ALB.25	2
8672.85	J 63	TIGHTENING PLATE H30	SUPP.TENDITORE H30	1
MMA 72	J 64	SHAFT	ALBERO FISSO	1
8672.40	J 65	RESET RING	ANELLO RESET	1
RL 10	J 66	SHAFT SEEGER Ø38	SEEGER PER ALB. Ø38	1
8672.82	J 67	RESET PLATE	RESET PER BASE	1
8672.75	J 68	BASE MOTOR HOLDER	PORTA MOTORE BASE	1
IN 108	J 69	PULLEY RPP Z18	PULEGGIA RPP Z18	2
CD 14	J 70	BELT 513 RPP 3 Z171	CINGHIA 513 RPP 3 Z171	2
8672.68	J 71	PULLEY RING	ANELLO PULEGGIA	2
MIIN 05 / 1L	J 72	GEAR RPP Z122	INGRANAGGIO RPP Z122	2
MMD 305 ASS.	J 73	BEARING HOLDER	SUPP. CUSCINETTI ASS.	1
RL 11	J 74	SHAFT SEEGER Ø35	SEEGER PER ALB. Ø35	1
8717.43	J 75	ENCODER WHEEL	RUOTA ENCODER	1
MM 5592 / 2	J 76	SPACER Øe6 Øi3.2 H3.8	DIST. Øe6 Øi3.2 H3.8	2
CE 127	J 77	OPTO ENCODER	OPTO PASSIVO DOPPIO	1
8672.74	J 78	MOTOR-ENCODER HOLDER	PORTA MOT. ENCODER	1
8672.69	J 79	TIGHTENING LOCKING	FERMO TENDITORE	2
MMD 196	J 80	SPACER Øe15 Øi5.2 H1	DIST. Øe15 Øi5.2 H1	8
CU 23	J 81	BEARING HK 05 / 09	CUSCINETTO HK 05 / 09	4
MMP 258	J 82	TIGHTENING PIN	PERNO PER TENDITORE	4
8672.106	J 83	LOCKING PLATE BASE	PIAST. AGGANCIAMENTO BASE	1
8672.86	J 84	TIGHTENING PLATE H21	SUPP. TENDITORE H21	1
8720.64	J 85	BALLAST RING REINF.	ANELLO RINF. BALLAST	1
MIMMD 08	J 86	SPACER Øe10 Øi6.25 H4	DIST. Øe10 Øi6.25 H4	1

coemar

SPARE PARTS DIAGRAM | SCHEMA PARTI DI RICAMBIO

CASTEL GOFFREDO (MN) ITALIA
 VIA INGHILTERRA ZONA IND. EST
 tel. (0376) 77521
 fax: (0376) 780857 - 780889 - 780844
 www.coemar.com

Duplication of this drawing, either full or in part, is strictly prohibited without prior written authorization from coemar
 Questo disegno non può essere copiato, riprodotto, mostrato a terzi
 Senza nostra autorizzazione

Date: 16/04/2004
 Data:

Revision N. 1
 Versione N°

Revision date: 16/04/2004
 Data di modifica:

this document refers to fixtures with serial number
 Questo documento è relativo ai proiettori con numero di serie

from/compresso tra
 CO 9124 094 2003 001

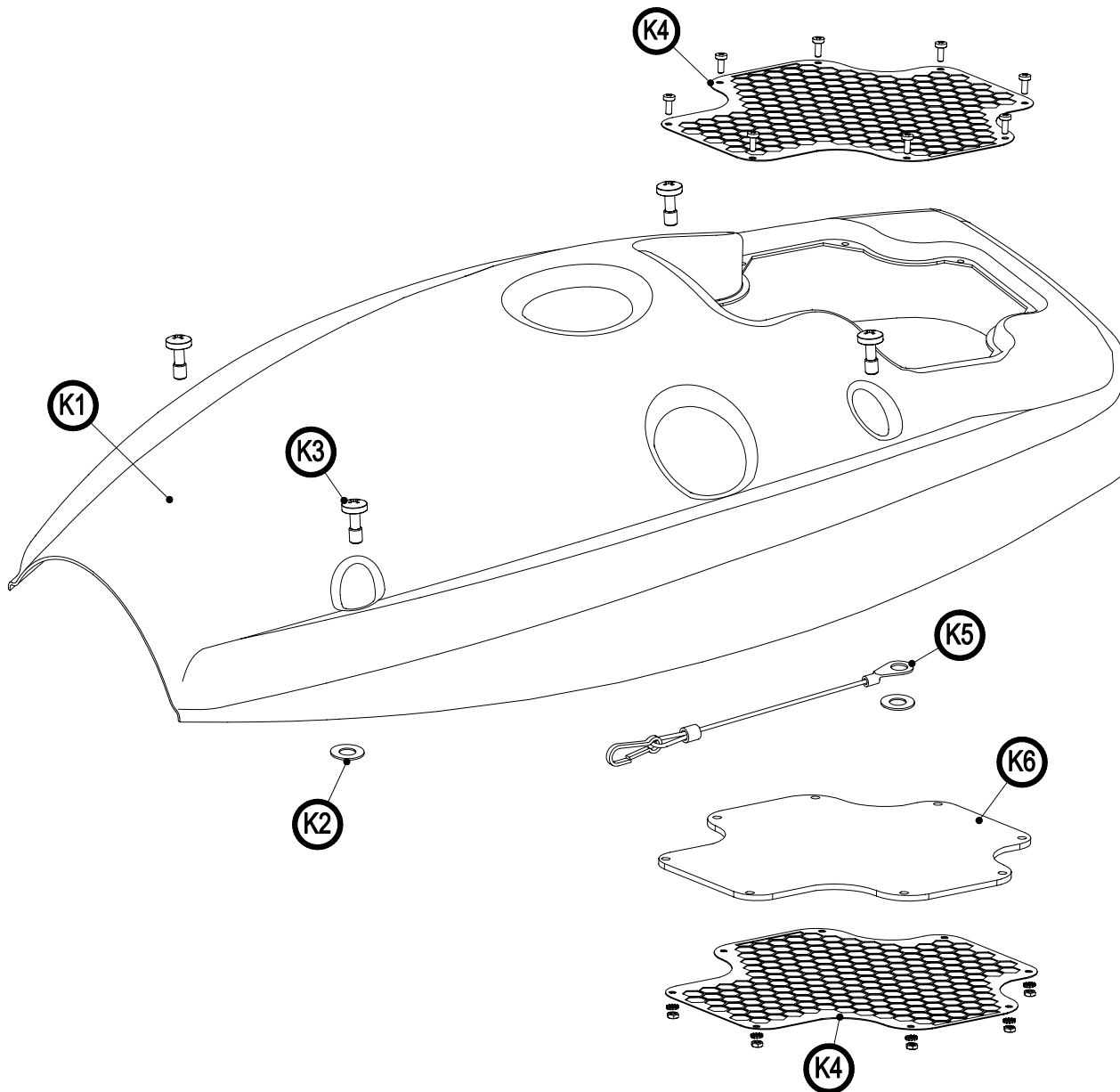
Fixture. iProfile Flex
 Proiettore

to/e

Page 14 of /di 16
 Pagina

Position ref. Posizione di rif.

J1



CODE / CODICE	POS.	DESCRIPTION	DESCRIZIONE	N°PCS
PLA 110	K 1	LOWER COVER	CARTER INFERIORE	1
MV 76	K 2	NEOPRENE SPACER	DIST. NEOPRENE	4
VI 03	K 3	SCREW M6	VITE M6 IMPERDIBILE	4
8666.75	K 4	DUST FILTER GRID	MASCH.PREMI FILTRO	2
A - 1236	K 5	COVER SAFETY CABLE	CAVO DI SICUR. CARTER	1
MV 6642	K 6	COVER DUST FILTER	FILTRO ANTIP. CARTER	1

coemar

SPARE PARTS DIAGRAM | SCHEMA PARTI DI RICAMBIO

CASTEL GOFFREDO (MN) ITALIA
 VIA INGHILTERRA ZONA IND. EST
 tel: (0376) 77521
 fax: (0376) 780657 - 780889 - 780844
 www.coemar.com

Duplication of this drawing, either full or in part, is strictly prohibited without prior written authorization from coemar
 Questo disegno non può essere copiato, riprodotto, mostrato a terzi
 Senza nostra autorizzazione

Date: 16/04/2004
 Data:

Revision N. 1
 Versione N°

Revision date: 16/04/2004
 Data di modifica:

this document refers to
 fixtures with serial
 number

from/compresso tra
 CO 9124 094 2003 001

Fixture. **iProfile Flex**
 Proiettore

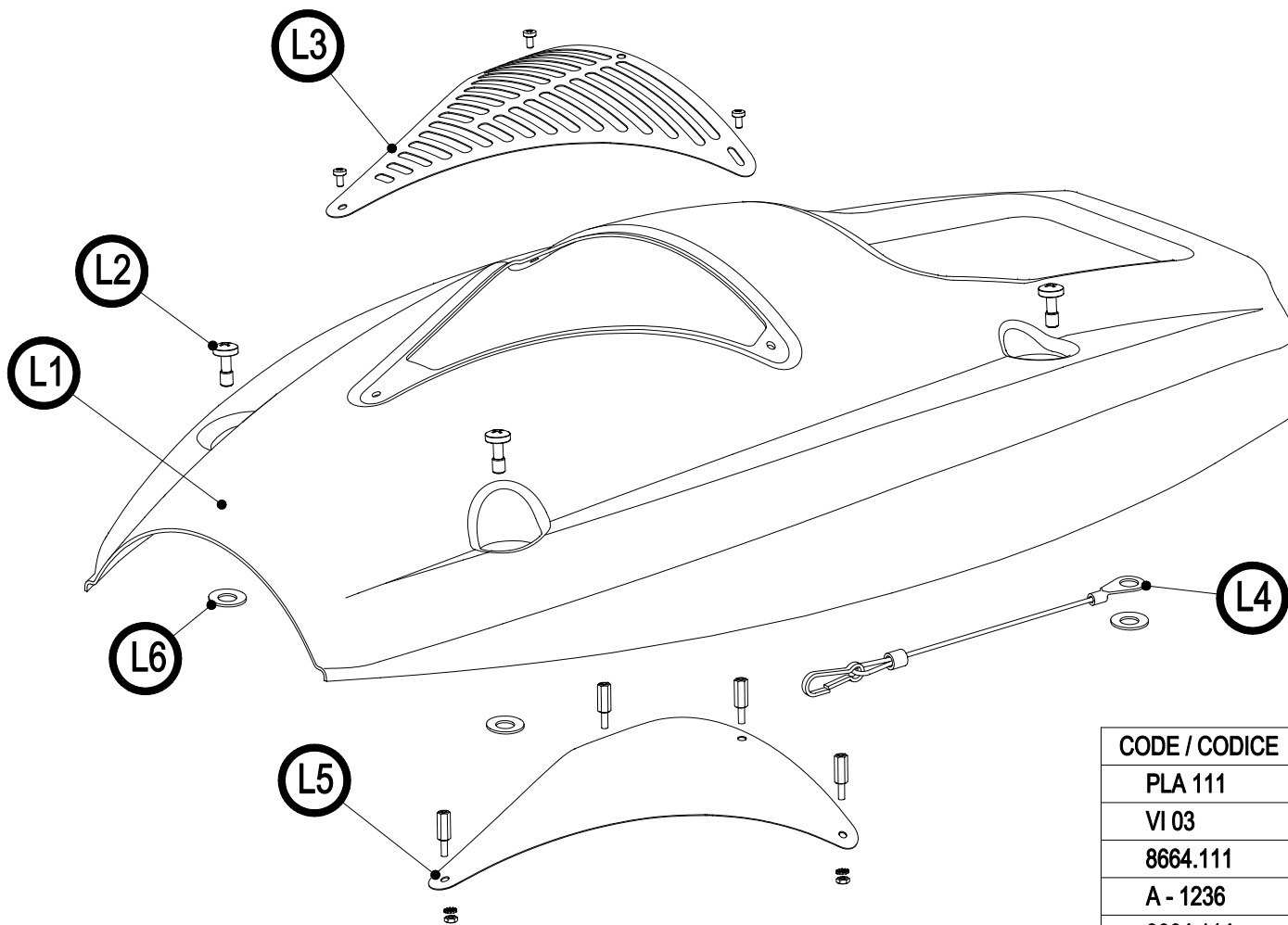
Questo documento è
 relativo ai proiettori con
 numero di serie

to/e

Page 15 of /di 16
 Pagina

Position ref.
 Posizione di rif.





CODE / CODICE	POS.	DESCRIPTION	DESCRIZIONE	N°PCS
PLA 111	L 1	UPPER COVER	CARTER SUPERIORE	1
VI 03	L 2	SCREW M6	VITE M6 IMPERDIBILE	4
8664.111	L 3	COVER GRID	MASCHERINA CARTER	1
A - 1236	L 4	COVER SAFETY CABLE	CAVO DI SICUR. CARTER	1
8664.114	L 5	INSIDE COVER GRID	MASCH. CARTER INT.	1
MV 76	L 6	NEOPRENE SPACER	DIST. NEOPRENE	4

coemar

SPARE PARTS DIAGRAM | SCHEMA PARTI DI RICAMBIO

CASTEL GOFFREDO (MN) ITALIA
 VIA INGHILTERRA ZONA IND. EST
 tel: (0376) 77521
 fax: (0376) 780857 - 780889 - 780844
 www.coemar.com

Duplication of this drawing, either full or in part, is strictly prohibited without prior written authorization from coemar
 Questo disegno non può essere copiato, riprodotto, mostrato a terzi Senza nostra autorizzazione

Date: 16/04/2004
 Data:

Revision N. 1
 Versione N°

Revision date: 16/04/2004
 Data di modifica:

this document refers to fixtures with serial number

from/compresso tra
 CO 9124 094 2003 001

Fixture. **iProfile Flex**
 Proiettore

Questo documento è relativo ai proiettori con numero di serie

to/e

Page 16 of /di 16
 Pagina

Position ref. Posizione di rif.

